



HIGH PRESSURE HYDRAULIC TOOLS





Hydraulic Cylinders

- General Purpose Single-Acting Cylinders Page 1
- Low Height Single-Acting Cylinders Page 2
- Flat Single-Acting Cylinders Page 3
- Aluminum Single-Acting Cylinders Page 4
- High Tonnage Single-Acting Cylinders Page 5
- Lock Nut Single-Acting Cylinders Page 6
- Hollow Plunger Single-Acting Cylinders Page 7
- Aluminum Hollow Plunger Single-Acting Cylinders Page 8
- General Purpose Double-Acting Cylinders Page 9
- High Tonnage Double-Acting Cylinders Page 10
- Aluminum Double-Acting Cylinders Page 11
- Hollow Plunger Double-Acting Cylinders Page 12

Hydraulic Pumps

- Aluminum Hand Pumps Page 13
- Electrical Hydraulic Pumps Page 14

Hydraulic Tools

- Hydraulic Work Shop Presses Page 15
- Hydraulic Wedge Spreaders Page 16

Bolting Tools

- Hydraulic Nut Splitters Page 17
- Hexagonal Hydraulic Torque Wrenches Page 18
- Aluminum Square Drive Hydraulic Torque Wrenches Page 20
- Steel Square Drive Hydraulic Torque Wrenches Page 21
- Bolt Tensioners & Tensioners Pumps Page 22

Accessories

- High Pressure Hoses Page 24
- Couplers, Needle Valve & Gauge Adaptors Page 24

General Purpose Single-Acting Cylinders

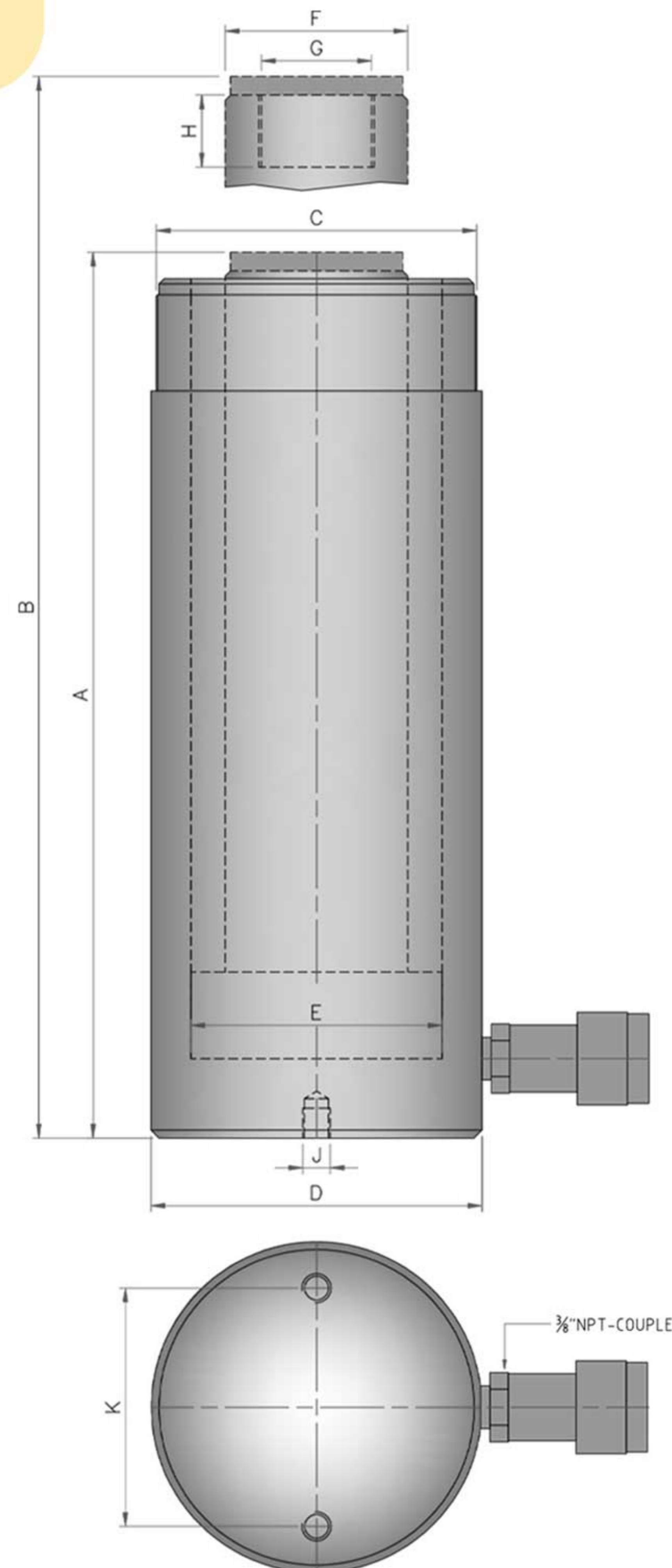
GS Series

سیلنדרهای یکطرفه چندمنظوره

Max Pressure: 700 bar

Capacity: 5-100 ton

Stroke: 25-300 mm



Model Number	Stroke (mm)	Cylinder Capacity (ton)	Oil Capacity (cm ³)	Collapsed Height A (mm)	Extended Height B (mm)	Collar Thread C	OutSide Dia. D (mm)	Bore Dia. E (mm)	Rod Dia. F (mm)	Rod Thread		Base Mounting		Weight (Kg)
										G	Length H (mm)	Thread J	Circle K (mm)	
GS-51	25	5	18	115	140	M38x2	40	30	25	M16	14	2xM8	25	1.2
GS-53	75		53	165	240									1.5
GS-54	100		71	190	290									1.7
GS-101	25	10	40	105	130	M60x2	60	45	40	M20	20	2xM10	40	2
GS-102	50		80	130	180									2.5
GS-104	100		159	180	280									3.7
GS-106	150		239	230	380									4.8
GS-108	200		318	280	480									6.2
GS-1010	250		398	330	580									7
GS-1012	300		477	380	680									7.9
GS-202	50	20	141	165	215	M80x2.5	80	60	45	M20	25	2xM12	60	4.5
GS-204	100		283	215	315									5.7
GS-206	150		424	265	415									7
GS-208	200		565	330	530									8.3
GS-2010	250		707	380	630									9.5
GS-2012	300		848	430	730									11
GS-302	50	30	221	175	225	M100x2.5	100	75	60	M30x2.5	25	2xM14	75	7.5
GS-304	100		442	225	325									9.2
GS-306	150		663	275	425									10.9
GS-308	200		884	340	540									12.5
GS-3010	250		1104	390	640									14.8
GS-3012	300		1325	440	740									17.2
GS-502	50	50	354	175	225	M125x3	130	95	80	2xM16	95	15
GS-504	100		709	225	325									19.2
GS-506	150		1063	275	425									23.3
GS-508	200		1418	340	540									30.5
GS-5012	300		2126	440	740									37.7
GS-1004	100	100	1327	315	415	M175x3	180	130	105	4xM16	130	52.2
GS-1008	200		2655	415	615									67.5

- سیلندر یکطرفه برگشت فنری
- کلاهک فولادی سخت شده روی شافت جهت جلوگیری از آسیب‌های حین کار
- مجهز به کوپلرهای مادگی سایز 3/8 NPT
- جنس سیلندر از فولاد مقاوم در برابر سایش و شافت با روکش هاردکروم

● امکان نصب کلاهک مفصلی روی شافت (به صورت سفارشی) 

Low Height Single-Acting Cylinders

LS Series

سیلندره‌های یکطرفه کوتاه

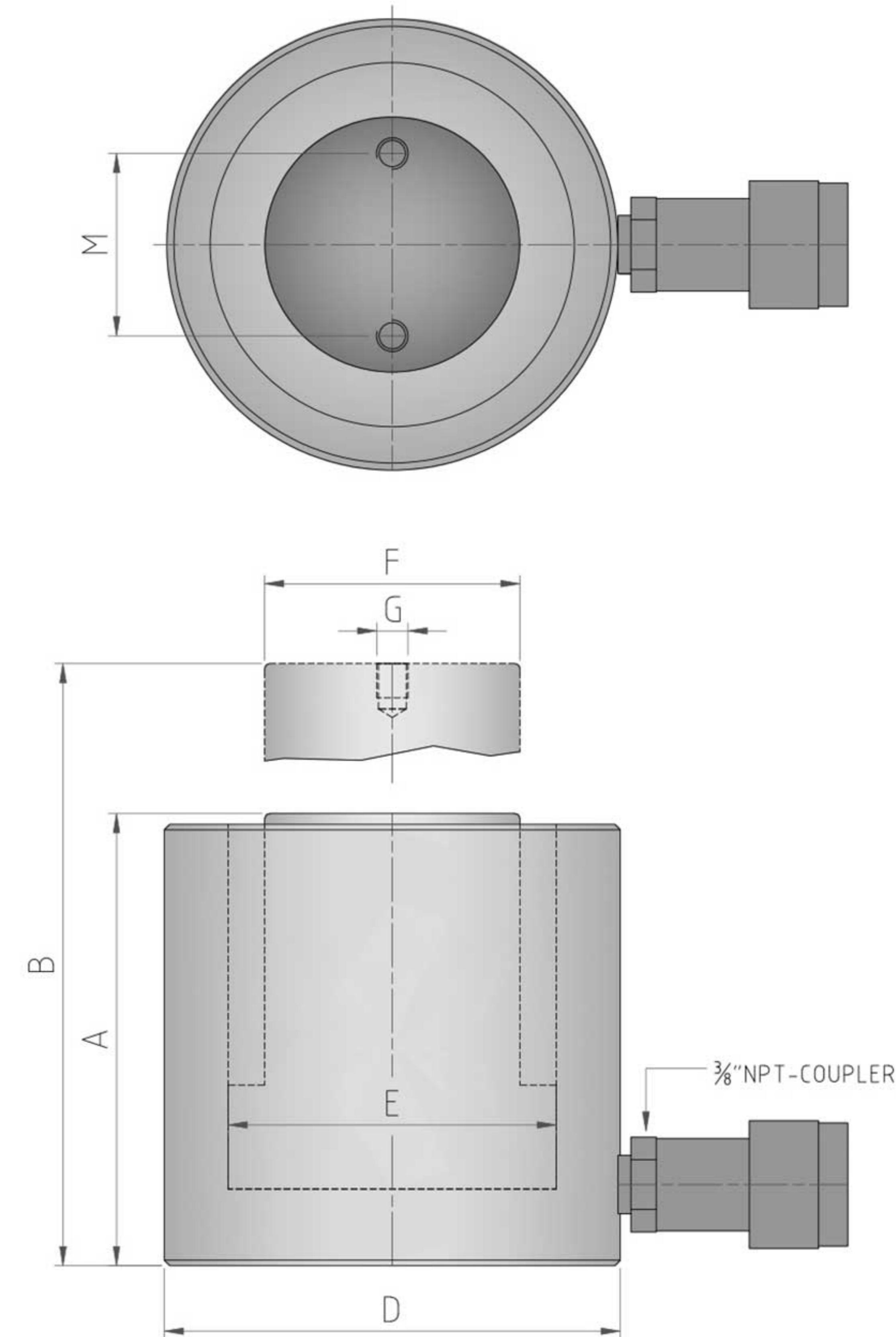
Max Pressure: 700 bar

Capacity: 10-100 ton

Stroke: 40-60 mm



Model Number	Stroke	Cylinder Capacity	Oil Capacity	Collapsed Height A	Extended Height B	OutSide Dia. D	Bore Dia. E	Rod Dia. F	Rod Head Bolt Thread G	Rod Head Bolt Circle M	Weight
	(mm)	(ton)	(cm ³)	(mm)	(mm)	(mm)	(mm)	(mm)		(mm)	(Kg)
LS-10	40	10	64	93	133	70	45	40	M4	25	4.3
LS-20	50	20	141	105	155	93	60	50	M5	35	5.2
LS-30	50	30	221	120	170	105	75	65	M5	40	7
LS-50	50	50	318	125	175	127	90	70	M6	40	11
LS-100	50	100	664	145	195	167	130	90	M8	55	22



- سیلندر یکطرفه کوتاه برگشت فنری
- طراحی فشرده مناسب فضاهای کم ارتفاع
- مجهز به کوپلرهای مادگی سایز 3/8 NPT
- جنس سیلندر از فولاد مقاوم در برابر سایش و شافت با روکش هاردکروم

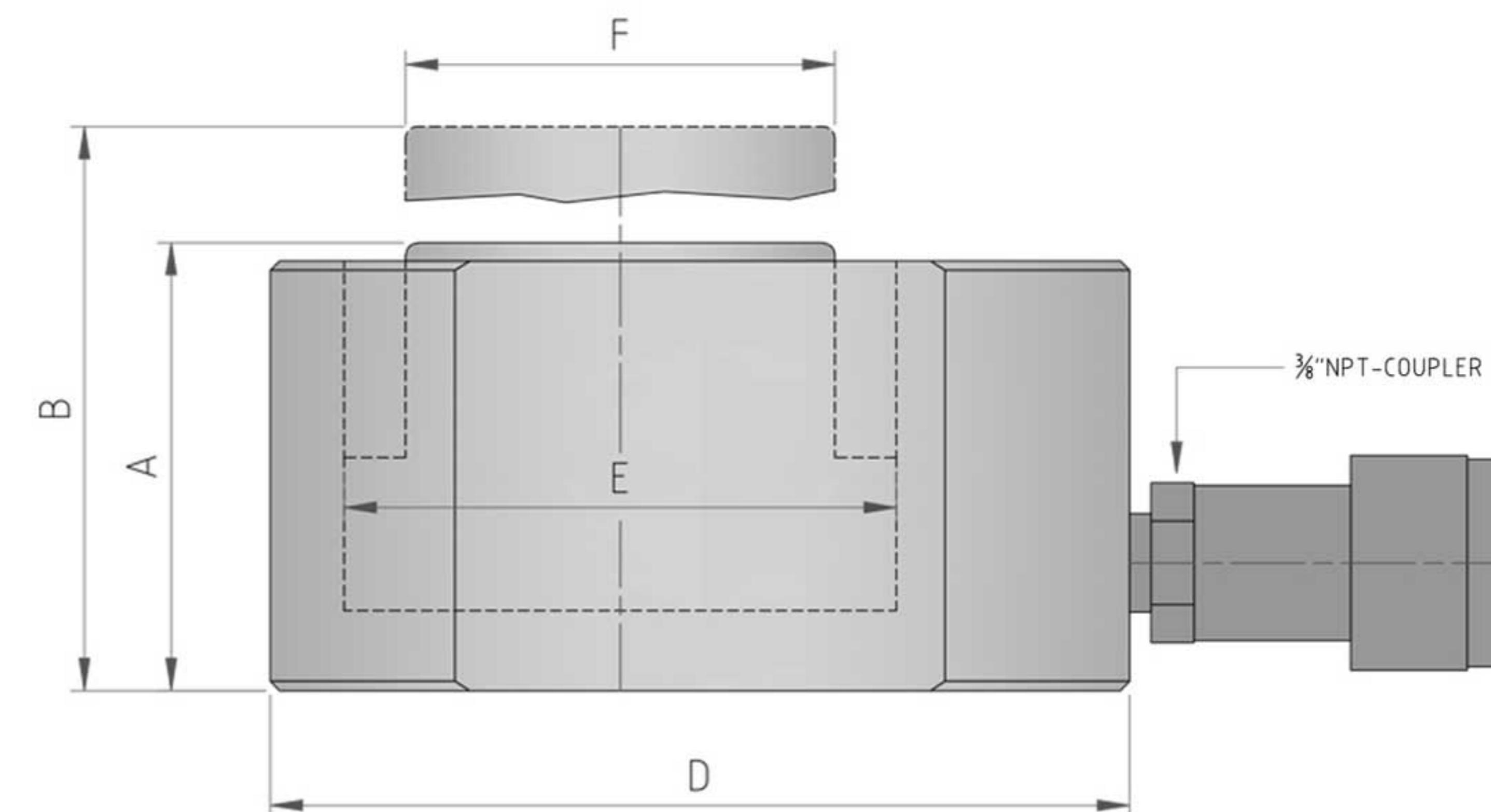
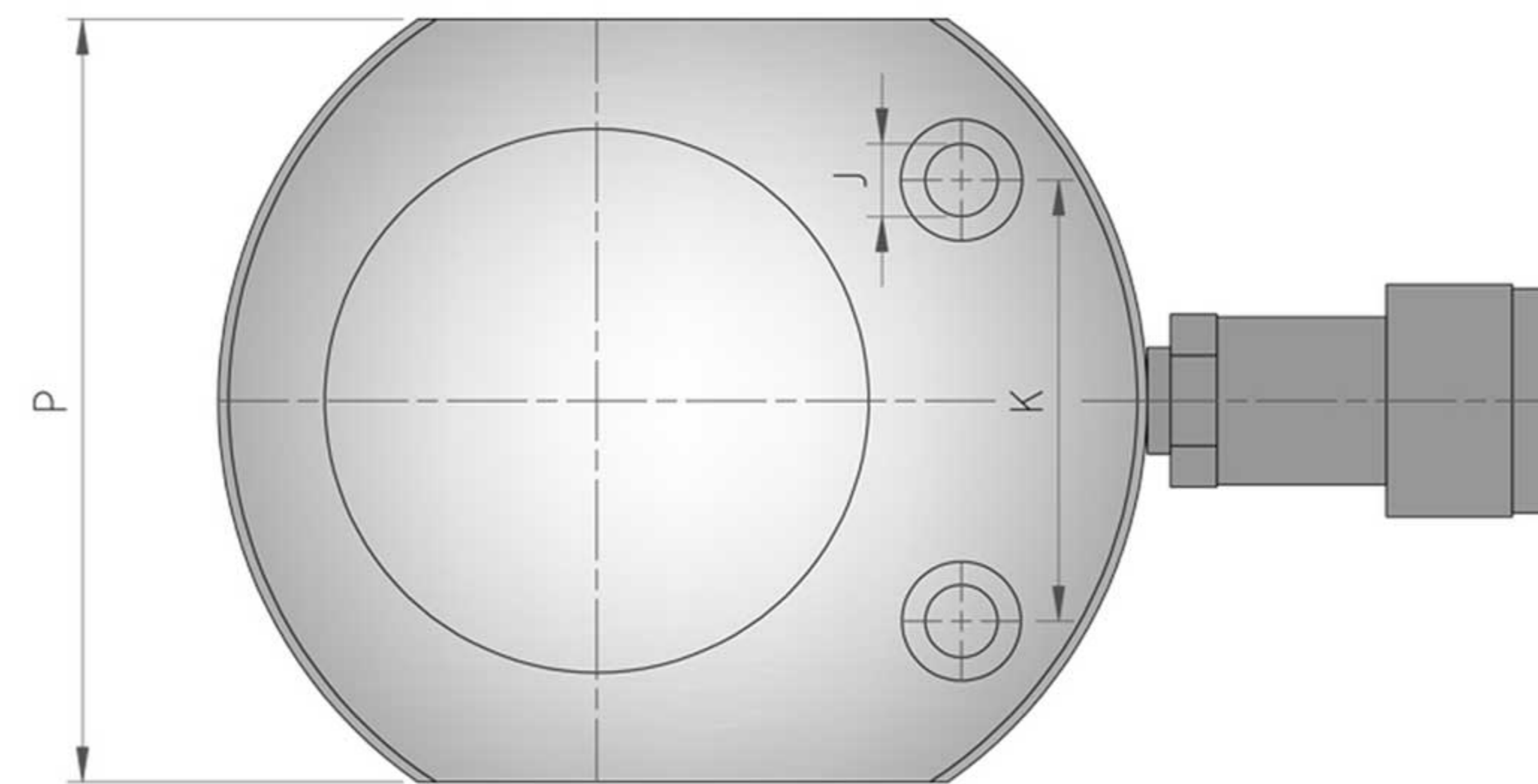
Flat Single-Acting Cylinders

FS Series سیلندره‌های یکطرفه تخت

Max Pressure: 700 bar
Capacity: 5-150 ton
Stroke: 7-17 mm



Model Number	Stroke	Cylinder Capacity (ton)	Oil Capacity (cm ³)	Collapsed Height A	Extended Height B	OutSide Dia. D	Bore Dia. E	Rod Dia. F	Base Hole J	Mounting Length K	Cylinder Width P (mm)	Weight (Kg)
	(mm)			(mm)	(mm)	(mm)	(mm)	(mm)	(mm)	(mm)		
FS-50	7	5	5	35	42	60	30	25	Ø5.5	28	43	1.1
FS-10	10	10	16	45	55	85	45	40	Ø6.5	37	57	1.5
FS-20	10	20	28	53	63	101	60	50	Ø11	50	76	3.3
FS-30	12	30	53	60	72	120	75	65	Ø11	53	97	5
FS-50	17	50	108	70	87	142	90	70	Ø11	67	115	7.3
FS-100	17	100	226	92	109	182	130	95	Ø13	77	157	15.5
FS-150	17	150	342	110	127	217	160	115	Ø13	117	192	27.5

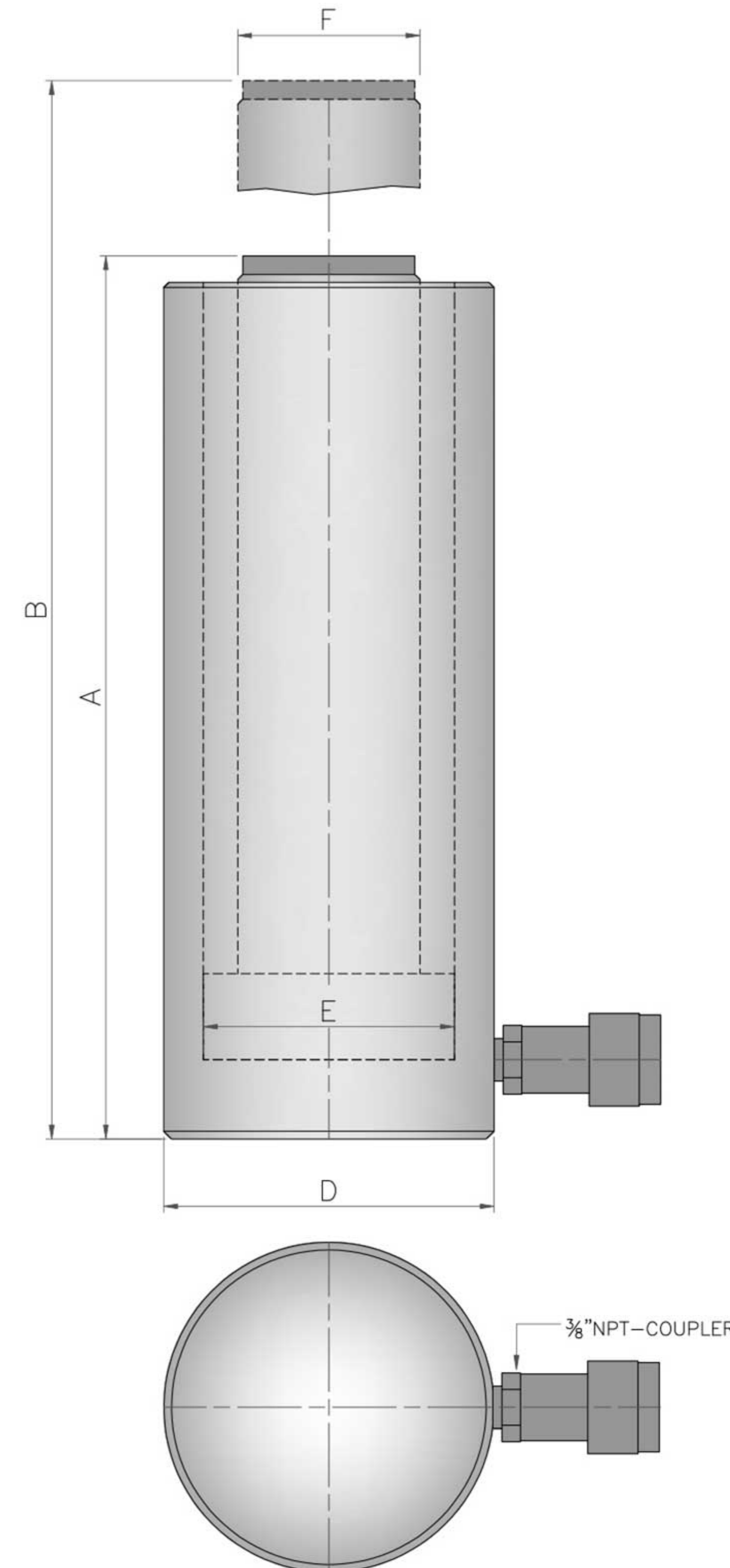


- سیلندر یکطرفه تخت برگشت فنری
- طراحی فشرده مناسب فضاهای کم ارتفاع
- مجهز به کوپلرهای مادگی سایز 3/8 NPT
- دارای سوراخهای اتصال برای نصب
- جنس سیلندر از فولاد مقاوم در برابر سایش و شافت با روکش هاردکروم

Aluminium Single-Acting Cylinders

AS Series سیلندرهاى یکطرفه آلومینیومی

Max Pressure: 700 bar
Capacity: 20-100 ton
Stroke: 50-200 mm



Model Number	Stroke (mm)	Cylinder Capacity (ton)	Oil Capacity (cm ³)	Collapsed Height	Extended Height	OutSide Dia. D (mm)	Bore Dia. E (mm)	Rod Dia. F (mm)	Weight (Kg)
				A (mm)	B (mm)				
AS-202	50	20	141	175	225	87	60	50	3.7
AS-204	100		283	225	325				4.3
AS-206	150		424	275	425				4.7
AS-208	200		565	325	525				5.2
AS-2010	250		707	375	625				5.7
AS-302	50	30	221	183	233	107	75	60	4.5
AS-304	100		442	233	333				5.2
AS-306	150		662	283	433				6
AS-308	200		883	333	533				6.7
AS-310	250		1104	383	633				7.5
AS-502	50	50	354	187	237	137	95	80	8.5
AS-504	100		708	237	337				10.5
AS-506	150		1063	287	437				11.2
AS-508	200		1417	337	537				12.5
AS-5010	250		1771	387	637				14
AS-1002	50	100	663	223	273	185	130	110	17.5
AS-1004	100		1327	273	373				20
AS-1006	150		1990	323	473				22
AS-1008	200		2653	373	573				24.5
AS-1010	250		3317	423	673				27

- سیلندر یکطرفه آلومینیومی برگشت فنری
- کم وزن جهت حمل آسان
- کلاهک فولادی سخت شده روی شافت جهت جلوگیری از آسیب های حین کار
- مجهز به کوپلرهای مادگی سایز 3/8 NPT
- جنس سیلندر و پیستون از آلومینیم آلیاژی عملیات شده با مقاومت بالا
- صفحه فولادی زیرین جهت محافظت

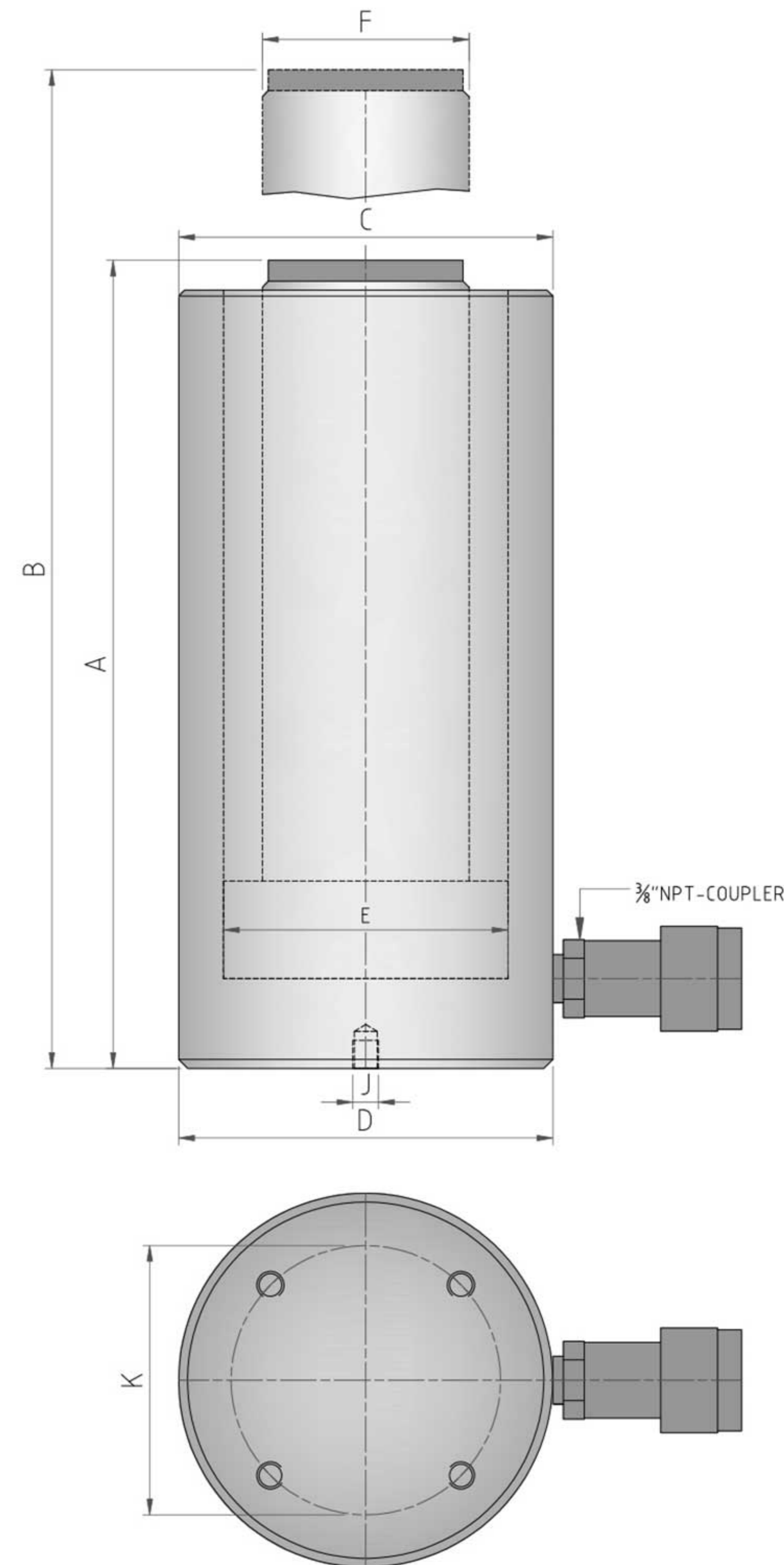
i امکان نصب کلاهک مفصلی روی شافت (به صورت سفارشی)

High Tonnage Single-Acting Cylinders

HTS Series

سیلنדרهای یک طرفه تناژ بالا

Max Pressure: 700 bar
Capacity: 50-1000 ton
Stroke: 50-300 mm



Model Number	Stroke (mm)	Cylinder Capacity (ton)	Oil Capacity (cm ³)	Collapsed Height A (mm)	Extended Height B (mm)	OutSide Dia. D (mm)	Bore Dia. E (mm)	Rod Dia. F (mm)	Base Mounting Thread J	Circle K (mm)	Weight (Kg)
HTS-502	50	50	354	165	215	125	95	70	4xM12	100	15
HTS-504	100		709	215	315						20
HTS-506	150		1063	265	415						25
HTS-508	200		1418	315	515						30
HTS-5010	250		1772	365	615						35
HTS-5012	300		2126	415	715						40
HTS-1002	50	100	664	187	237	165	130	95	4xM14	140	20
HTS-1004	100		1327	237	337						30
HTS-1006	150		1991	287	437						40
HTS-1008	200		2655	337	537						50
HTS-10010	250		3318	387	637						60
HTS-10012	300		3982	437	737						70
HTS-1502	50	150	1005	210	260	207	160	115	4xM16	160	40
HTS-1506	150		3016	310	460						67
HTS-15012	300		6032	460	760						110
HTS-2002	50	200	1344	220	270	240	185	130	4xM16	160	60
HTS-2006	150		4032	320	470						100
HTS-20012	300		8064	470	770						160
HTS-3002	50	300	2262	315	365	310	240	200	4xM20	200	190
HTS-3006	150		6786	415	565						245
HTS-30012	300		13571	565	865						320
HTS-5002	50	500	3534	420	470	400	300	250	4xM20	200	410
HTS-5006	150		10603	520	670						495
HTS-50012	300		21205	670	970						625
HTS-6002	50	600	4276	430	480	430	330	270	4xM24	250	475
HTS-6006	150		12829	530	680						565
HTS-60012	300		25658	670	970						702
HTS-8002	50	800	5973	475	525	510	390	320	4xM24	330	750
HTS-8006	150		17918	575	725						900
HTS-80012	300		35837	725	1025						1085
HTS-10002	50	1000	7261	565	615	560	430	340	4xM24	375	1075
HTS-10006	150		21782	665	815						1225
HTS-100012	300		43565	815	1115						1470

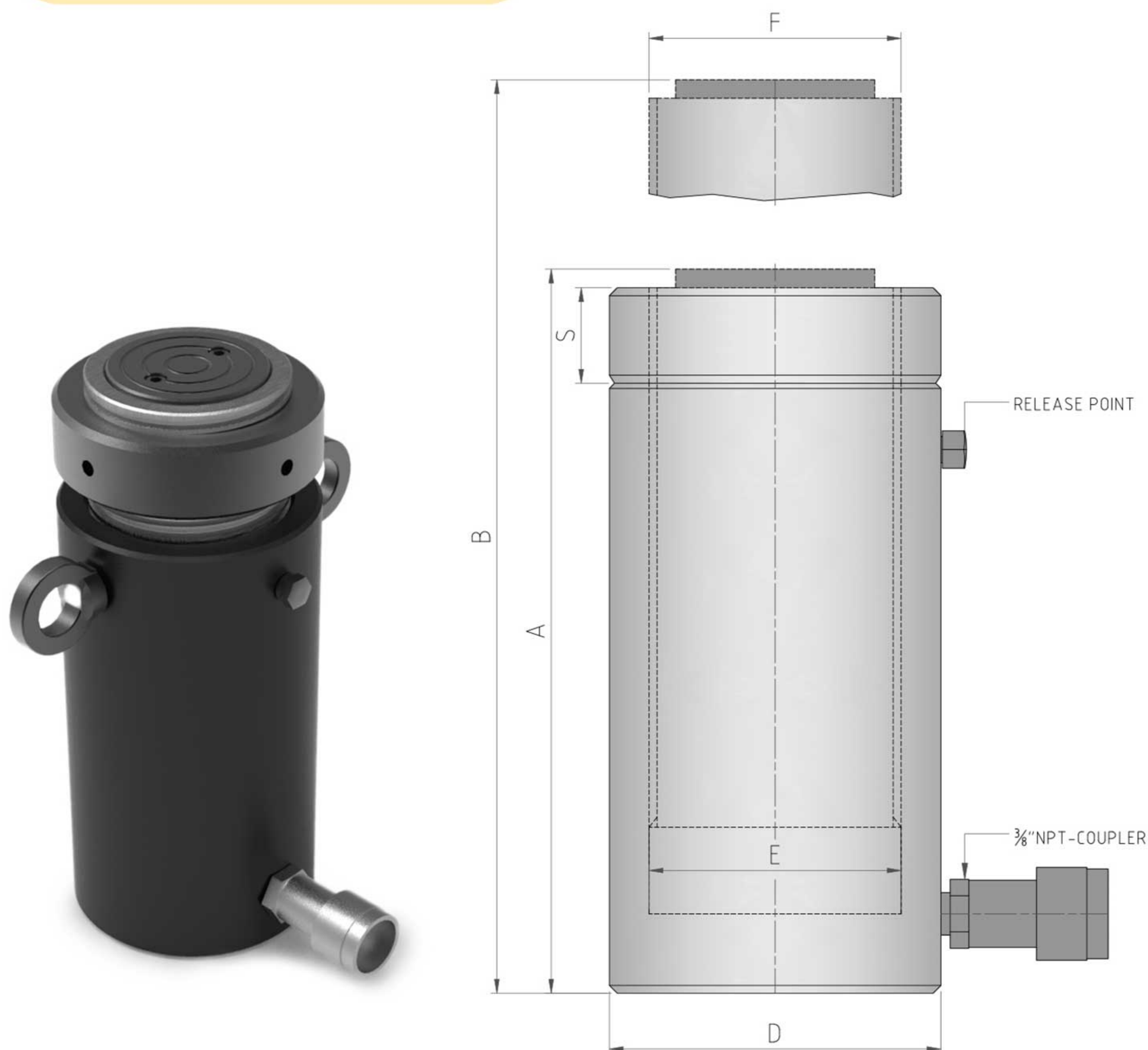
- سیلندر یک طرفه برگشت توسط بار جهت بلند کردن اجسام با تناژ بالا
- کلاهک فولادی سخت شده روی شافت جهت جلوگیری از آسیب های حین کار
- مجهز به کوپلرهای مادگی سایز 3/8 NPT
- جنس سیلندر از فولاد مقاوم در برابر سایش و شافت با روکش هاردکروم

امکان نصب کلاهک مفصلی روی شافت (به صورت سفارشی) 

Lock Nut Single-Acting Cylinders

LNS Series سیلندره‌ای یکطرفه قفل شونده

Max Pressure: 700 bar
Capacity: 50-1000 ton
Stroke: 50-300 mm



Model Number	Stroke	Cylinder Capacity (ton)	Oil Capacity (cm ³)	Collapsed Height A	Extended Height B	OutSide Dia. D (mm)	Bore Dia. E (mm)	Rod Dia. F (mm)	LockNut Height S (mm)	Weight (Kg)
	(mm)			(mm)	(mm)					
LNS-502	50	50	355	165	215	125	95	Tr95x4	37	15
LNS-504	100		710	215	315					20
LNS-506	150		1065	265	415					25
LNS-508	200		1420	315	515					30
LNS-5010	250		1775	365	615					35
LNS-5012	300		2130	415	715					40
LNS-1002	50	100	665	187	237	165	130	Tr130x6	45	30
LNS-1004	100		1330	237	337					39
LNS-1006	150		1995	287	437					48
LNS-1008	200		2655	337	537					56
LNS-10010	250		3320	387	637					64
LNS-10012	300		3990	437	737					73
LNS-1502	50	150	1000	210	260	207	160	Tr160x6	45	55
LNS-1506	150		3050	310	460					85
LNS-15012	300		6030	460	760					130
LNS-2002	50	200	1350	245	295	240	185	Tr185x6	50	87
LNS-2006	150		4070	345	495					130
LNS-20012	300		8200	495	795					185
LNS-3002	50	300	2270	295	345	310	240	Tr240x6	60	175
LNS-3006	150		6800	395	545					240
LNS-30012	300		13570	545	845					335
LNS-5002	50	500	3530	375	425	400	300	Tr300x6	80	375
LNS-5006	150		10750	475	625					480
LNS-50012	300		21700	625	925					637
LNS-6002	50	600	4277	395	445	430	330	Tr330x6	85	447
LNS-6006	150		12830	495	645					563
LNS-60012	300		25650	645	945					737
LNS-8002	50	800	6000	455	505	510	390	Tr390x6	100	715
LNS-8006	150		17900	555	705					883
LNS-80012	300		35800	705	1005					1150
LNS-10002	50	1000	7200	495	545	560	430	Tr430x6	110	970
LNS-10006	150		21700	595	745					1175
LNS-100012	300		43550	745	1045					1490

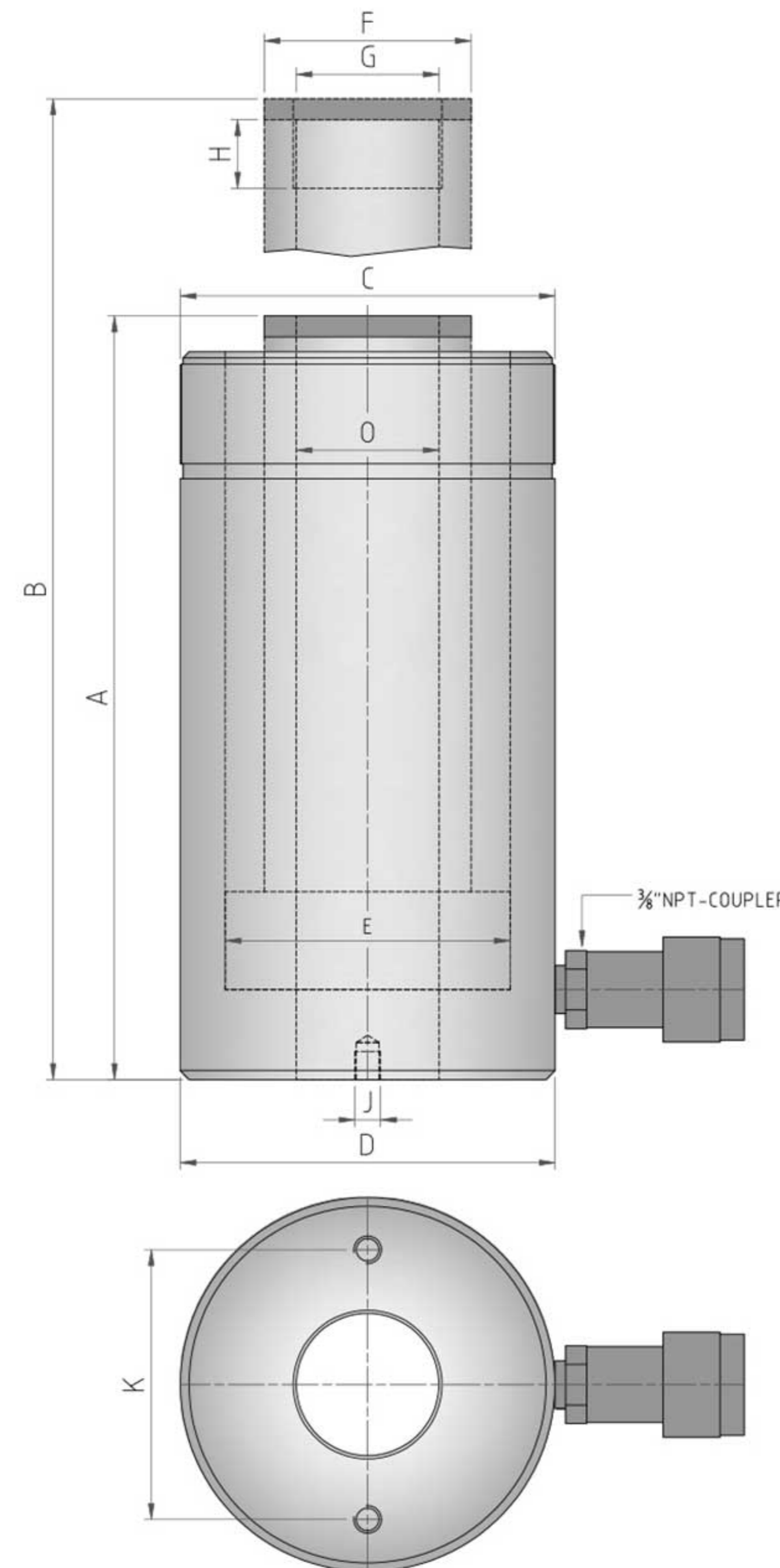
- سیلندر یکطرفه با قابلیت قفل مکانیکی پیستون و برگشت توسط بار
- کلاهک فولادی سخت شده روی شافت جهت جلوگیری از آسیب‌های حین کار
- مجهز به کوپلرهای مادگی سایز 3/8 NPT
- جنس سیلندر و پیستون از فولاد مقاوم در برابر سایش

امکان نصب کلاهک مفصلی روی شافت (به صورت سفارشی) 

Hollow Plunger Single-Acting Cylinders سیلندره‌های یکطرفه وسط سوراخ HS Series

Max Pressure: 700 bar
Capacity: 13-95 ton
Stroke: 10-150 mm

Model Number	Stroke (mm)	Cylinder Capacity (ton)	Oil Capacity (cm ³)	Collapsed Height A (mm)	Extended Height B (mm)	Collar Thread C	OutSide Dia. D (mm)	Bore Dia. E (mm)	Rod Dia. F (mm)	Rod Thread		Base Mounting		Center Hole O (mm)	Weight (Kg)
										G	H	J	K		
HS-120	10	13	15	60	70	M70x2	70	35	35	M25x1.5	15	2xM8	50	20	1.7
HS-123	75		140	200	275										4.5
HS-202	50	23	155	170	220	M100x2	100	75	55	M40x1.5	20	2xM10	70	27	8
HS-206	150		480	320	470										14.5
HS-302	50	33	300	185	235	M115x2	115	90	65	M50x2	20	2xM10	80	33	20
HS-306	150		700	335	485										28
HS-603	75	60	630	260	335	M160x2.5	160	125	90	M75x2	20	2xM12	120	54	28
HS-606	150		1260	340	490										35
HS-1003	75	95	1010	270	345	M210x2.5	215	165	130	M100x2	25	2xM14	160	80	62
HS-1006	150		2030	350	500										80

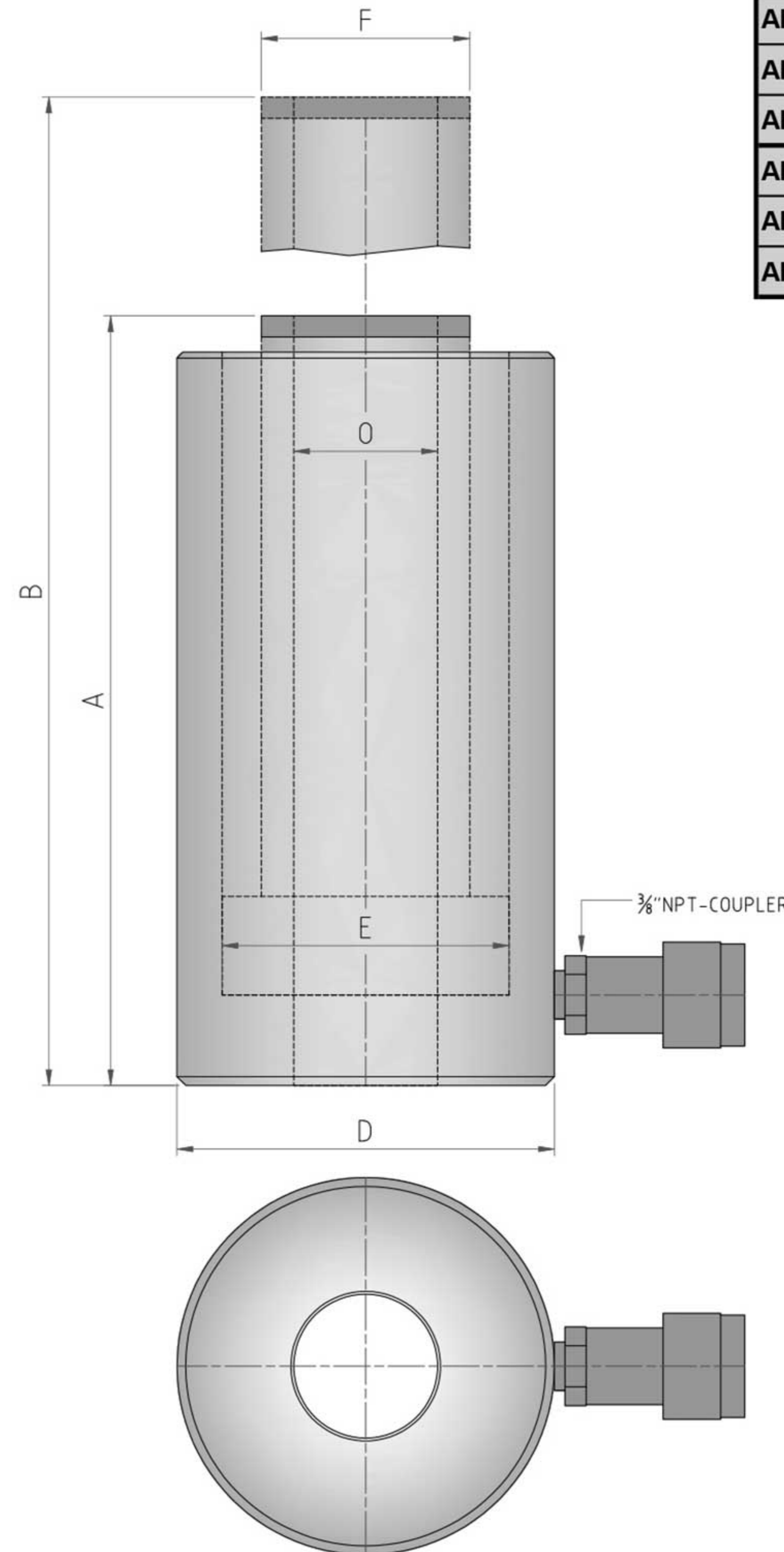


- دنده سرسیلندر، دنده سرشافت و سوراخ‌های رزوه‌دار کف سیلندر جهت سهولت نصب و عملکرد
- سیلندر یکطرفه با پیستون وسط سوراخ با برگشت فنری
- کلاهک فولادی سخت‌شده روی شافت جهت جلوگیری از آسیب‌های حین کار
- مجهز به کوپلرهای مادگی سایز 3/8 NPT
- جنس سیلندر از فولاد مقاوم در برابر سایش و شافت با روکش هاردکروم

Aluminium Hollow Plunger Single-Acting Cylinders سیلندره‌های یکطرفه آلومینیومی وسط سوراخ

AHS Series

Max Pressure: 700 bar
Capacity: 20-100 ton
Stroke: 50-150 mm

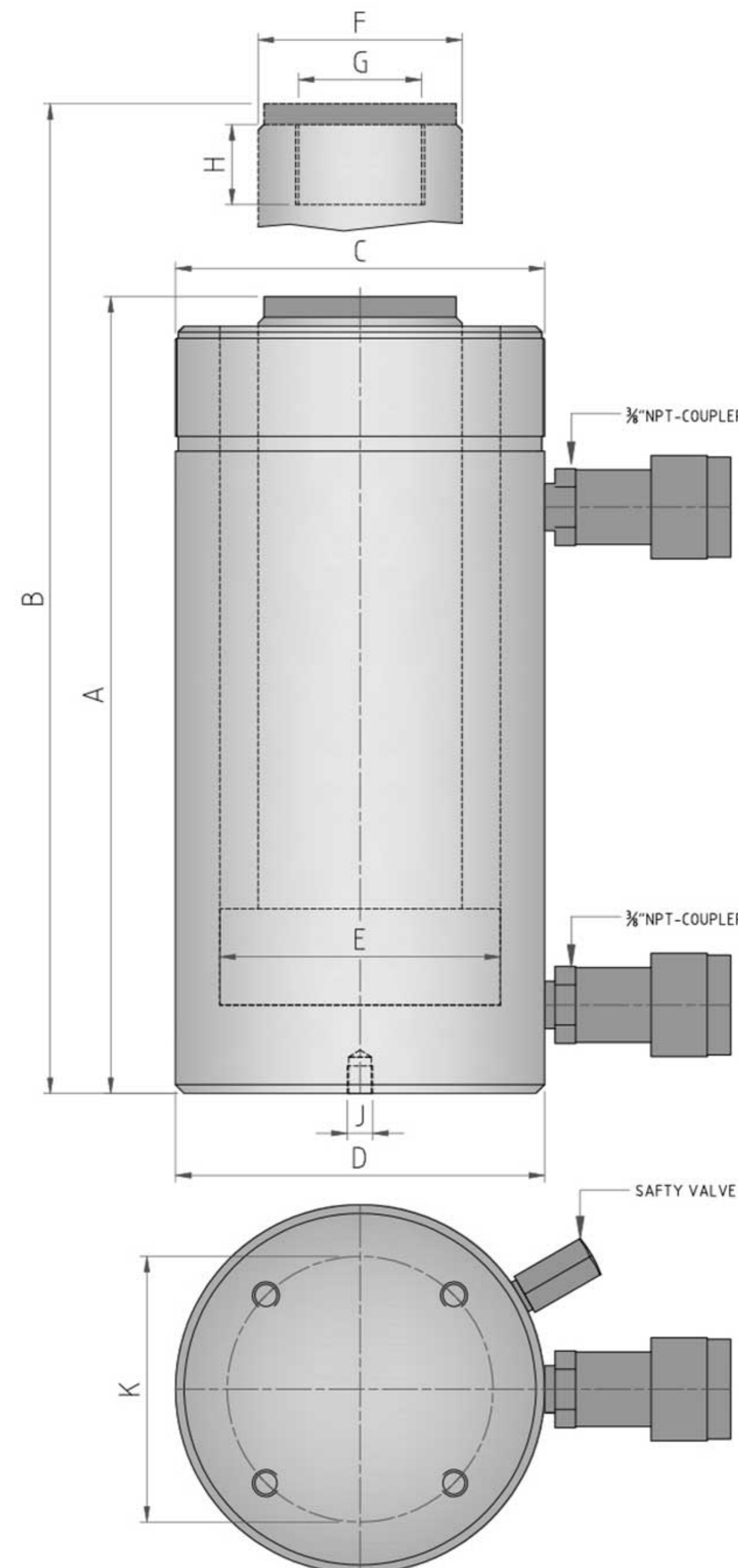


Model Number	Stroke	Cylinder Capacity (ton)	Oil Capacity (cm ³)	Collapsed Height A	Extended Height B	OutSide Dia. D (mm)	Bore Dia. E (mm)	Rod Dia. F (mm)	Center Hole O (mm)	Weight (Kg)
	(mm)			(mm)	(mm)					
AHS-202	50	20	221	190	240	107	75	55	27	5.5
AHS-204	100		442	255	355					6.5
AHS-206	150		663	320	470					7.5
AHS-302	50	30	354	210	260	137	95	70	34	8
AHS-304	100		709	270	370					9.5
AHS-306	150		1063	335	485					11.5
AHS-602	50	60	664	255	305	185	130	100	54	16.5
AHS-604	100		1327	320	420					20
AHS-606	150		1991	390	540					26
AHS-1002	50	100	1135	260	310	245	170	145	79	34
AHS-1004	100		2270	330	430					40
AHS-1006	150		3405	395	545					47

- سیلندر یکطرفه آلومینیومی وسط سوراخ و برگشت فنی
- کلاهک فولادی سخت شده روی شافت جهت جلوگیری از آسیب‌های حین کار
- مجهز به کوپله‌های مادگی سایز 3/8 NPT
- جنس سیلندر و پیستون از آلومینیوم آلیاژی عملیات شده

General Purpose Double-Acting Cylinders سیلندره‌ای دوطرفه چندمنظوره GD Series

Max Pressure: 700 bar
Capacity: 5-500 ton
Stroke: 150-910 mm



Model Number	Stroke (mm)	Cylinder Capacity (ton)		Oil Capacity (cm ³)	Collapsed Height A (mm)	Extended Height B (mm)	Collar Thread C	OutSide Dia. D (mm)	Bore Dia. E (mm)	Rod Dia. F (mm)	Rod Thread G	Rod Length H (mm)	Base Mounting		Weight (Kg)
		Push	Pull										Thread J	Circle K (mm)	
GD-56	150	5	2	106	322	472	M40x1.5	40	30	20	M14	20	2xM6	25	2.5
GD-1010	250	10	4	397	410	660	M76x2	77	45	35	M20	25	4xM10	40	13
GD-1012	300			477	460	760									17
GD-308	200	30	14	883	400	600	M75x2	105	75	55	M30x2.5	25	4xM12	75	20
GD-3012	300			1325	550	850									31
GD-506	150	50	14	1063	330	480	M127x2.5	127	95	80	M30x2.5	25	4xM14	100	30
GD-5012	300			2125	500	800									47
GD-5020	500			3542	730	1230									68
GD-1006	150	100	43	1990	365	515	M175x2.5	177	130	95	M50x2.5	35	4xM20	140	61
GD-10012	300			3980	530	830									85
GD-10020	500			6633	750	1250									125
GD-1506	150	150	68	3014	385	535	M205x2.5	205	160	115	M60x2.5	35	4xM20	160	95
GD-15012	300			6029	555	855									123
GD-15020	500			10048	785	1285									170
GD-2006	150	200	100	4251	430	580	M245x3	247	190	135	M60x2.5	60	4xM24	160	147
GD-20012	300			8502	600	900									185
GD-20020	500			14169	830	1330									237
GD-20036	910			25788	1230	2140									385
GD-3006	150	300	170	6782	485	635	M310x3	310	240	165	M60x2.5	80	4xM36	200	200
GD-30012	300			13565	655	955									310
GD-30020	500			22608	885	1385									415
GD-30036	910			41147	1250	2160									627
GD-5006	150	500	280	10598	580	730	M390x3	395	300	200	M80x2.5	100	4xM40	200	420
GD-50012	300			21195	750	1050									573
GD-50020	500			35325	980	1480									735
GD-50036	910			64292	1330	2240									995

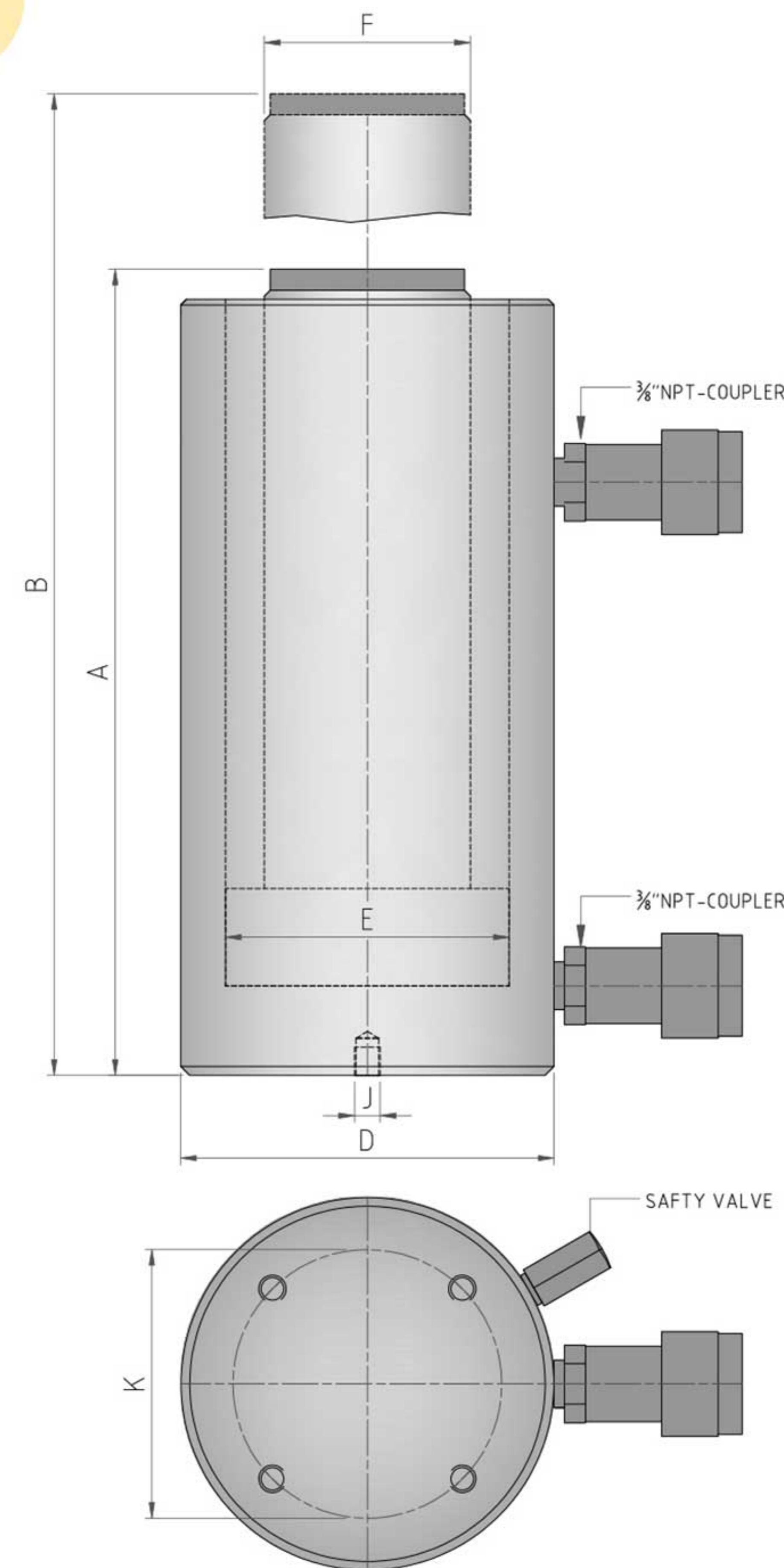
- دنده سرسیلندر، دنده سرشافت و سوراخ‌های رزوه‌دار کف سیلندر جهت سهولت نصب و عملکرد
- کلاهک فولادی سخت‌شده روی شافت جهت جلوگیری از آسیب‌های حین کار
- مجهز به شیر فشارشکن برای ایمنی در فشارهای غیر مجاز
- مجهز به کوپلرهای مادگی سایز 3/8 NPT
- قابلیت اعمال نیروی فشاری و کششی
- جنس سیلندر از فولاد مقاوم در برابر سایش و شافت با روکش هاردکروم

امکان نصب کلاهک مفصلی روی شافت (به صورت سفارشی) 

High Tonnage Double-Acting Cylinders HTD Series


سیلندره‌های دوطرفه تناژ بالا

Max Pressure: 700 bar
Capacity: 50-1000 ton
Stroke: 50-300 mm



Model Number	Stroke (mm)	Cylinder Capacity (ton)		Oil Capacity (cm ³)	Collapsed Height A (mm)	Extended Height B (mm)	OutSide Dia. D (mm)	Bore Dia. E (mm)	Rod Dia. F (mm)	Base Mounting		Weight (Kg)
		Push	Pull							Thread J	Circle K (mm)	
HTD-502	50	50	23	355	165	215	125	95	70	4xM12	100	15
HTD-504	100			710	215	315						20
HTD-506	150			1065	265	415						25
HTD-508	200			1420	315	515						30
HTD-5010	250			1775	365	615						35
HTD-5012	300			2130	415	715						40
HTD-1002	50	100	43	665	187	237	165	130	95	4xM14	140	20
HTD-1004	100			1330	237	337						30
HTD-1006	150			1995	287	437						40
HTD-1008	200			2655	337	537						50
HTD-10010	250			3320	387	637						60
HTD-10012	300			3990	437	737						70
HTD-1502	50	150	67	1000	210	260	207	160	115	4xM16	160	40
HTD-1506	150			3050	310	460						67
HTD-15012	300			6030	460	760						110
HTD-2002	50	200	90	1350	220	270	240	185	130	4xM16	160	60
HTD-2006	150			4070	320	470						100
HTD-20012	300			8200	470	770						160
HTD-3002	50	300	100	2270	315	365	310	240	200	4xM20	200	190
HTD-3006	150			6800	415	565						245
HTD-30012	300			13570	565	865						320
HTD-5002	50	500	167	3530	420	470	400	300	250	4xM20	200	410
HTD-5006	150			10750	520	670						495
HTD-50012	300			21700	670	970						625
HTD-6002	50	600	200	4277	430	480	430	330	270	4xM24	250	475
HTD-6006	150			12830	530	680						565
HTD-60012	300			25650	670	970						702
HTD-8002	50	800	270	6000	475	525	510	390	320	4xM24	330	750
HTD-8006	150			17900	575	725						900
HTD-80012	300			35800	725	1025						1085
HTD-10002	50	1000	380	7200	565	615	560	430	340	4xM24	375	1075
HTD-10006	150			21700	665	815						1225
HTD-100012	300			43550	815	1115						1470

- سیلندر دوطرفه جهت بلند کردن اجسام با تناژ بالا
- کلاهک فولادی سخت شده روی شافت جهت جلوگیری از آسیب‌های حین کار
- مجهز به شیر فشارشکن برای ایمنی در فشارهای غیر مجاز
- مجهز به کوپلرهای مادگی سایز 3/8 NPT
- جنس سیلندر از فولاد مقاوم در برابر سایش و شافت با روکش هاردکروم

امکان نصب کلاهک مفصلی روی شافت (به صورت سفارشی) 

Aluminium Double-Acting Cylinders

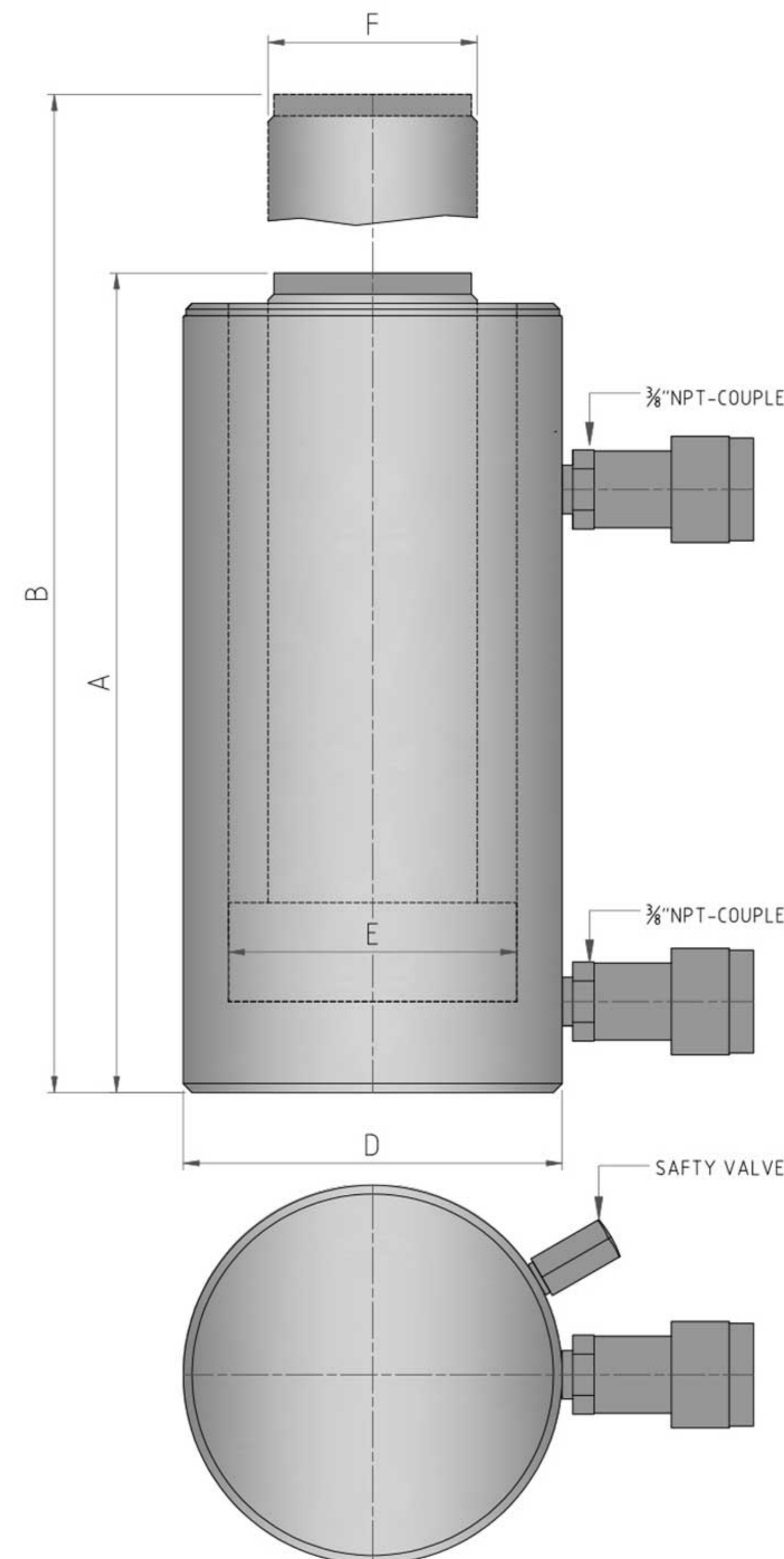
AD Series

سیلندره‌های دوطرفه آلومینیومی

Max Pressure: 700 bar

Capacity: 50-150 ton

Stroke: 50-200 mm



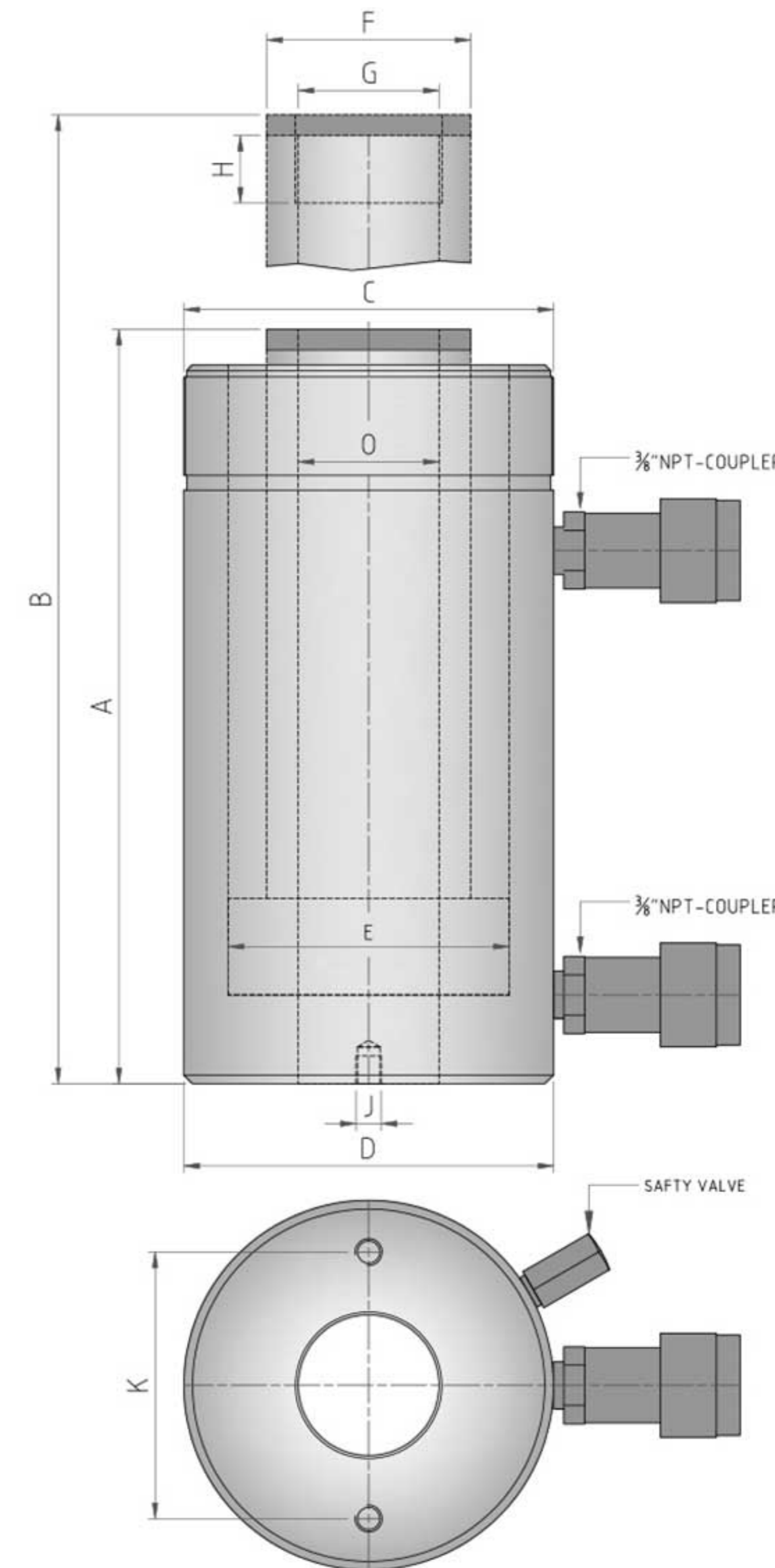
Model Number	Stroke (mm)	Cylinder Capacity (ton)		Oil Capacity (cm ³)	Collapsed Height A (mm)	Extended Height B (mm)	OutSide Dia. D (mm)	Bore Dia. E (mm)	Rod Dia. F (mm)	Weight (Kg)
		Push	Pull							
AD-202	50	20	11	141	190	240	117	60	40	8
AD-204	100			283	240	340				8.5
AD-206	150			424	290	440				9
AD-208	200			565	340	540				9.5
AD-2010	250			707	390	640				10
AD-302	50	30	14	221	205	255	127	75	55	9
AD-304	100			442	255	355				10
AD-306	150			662	305	455				11
AD-308	200			883	355	555				11.7
AD-3010	250			1104	405	655				12.7
AD-502	50	50	14	354	205	255	147	95	80	11.5
AD-504	100			708	255	355				13.3
AD-506	150			1063	305	455				15
AD-508	200			1417	355	555				16.5
AD-5010	250			1771	405	655				18
AD-1002	50	100	43	663	260	310	187	130	95	17.5
AD-1004	100			1327	310	410				20.5
AD-1006	150			1990	360	510				23
AD-1008	200			2653	410	610				26.5
AD-10010	250			3317	460	710				29.5
AD-1502	50	150	68	1005	260	310	227	160	115	25
AD-1504	100			2010	310	410				29
AD-1506	150			3014	360	510				33.5
AD-1508	200			4019	410	610				38
AD-15010	250			5024	460	710				43

- سیلندره‌های دوطرفه آلومینیومی سبک
- قابلیت اعمال نیروی فشاری و کششی
- کلاهک فولادی سخت شده روی شافت جهت جلوگیری از آسیب‌های حین کار
- مجهز به شیر فشار شکن برای ایمنی در فشارهای غیر مجاز
- مجهز به کوپلرهای مادگی سایز 3/8 NPT
- جنس سیلندر و پیستون از آلومینیوم آلیاژی عملیات شده

Hollow Plunger Double-Acting Cylinders سیلندره‌های دوطرفه وسط سوراخ HD Series

Max Pressure: 700 bar
Capacity: 33-145 ton
Stroke: 75-250 mm

Model Number	Stroke (mm)	Cylinder Capacity (ton)		Oil Capacity (cm ³)	Collapsed Height A (mm)	Extended Height B (mm)	Collar Thread C	OutSide Dia. D (mm)	Bore Dia. E (mm)	Rod Dia. F (mm)	Rod Thread		Base Mounting		Center Hole Dia. O (mm)	Weight (Kg)
		Push	Pull								G	Length H (mm)	Thread J	Circle K (mm)		
HD-306	150	33	20	700	315	465	M115x2	115	90	65	M50x2	20	2xM10	80	33	20
HD-3010	250			1200	430	680										28
HD-603	75	60	34	630	250	325	M160x2.5	160	125	90	M75x2	20	2xM12	120	54	28
HD-606	150			1260	325	475										35
HD-6010	250			2130	445	695										45
HD1003	75	95	60	1010	260	335	M210x2.5	213	165	130	M100x2	25	2xM14	160	80	62
HD-1006	150			2030	345	495										80
HD-10010	250			3420	460	710										107
HD-1506	150	145	71	3600	360	510	M250x3	250	190	155	M120x2.5	25	2xM20	200	90	100
HD-15010	250			5100	475	725										123



- دنده سرسیلندر، دنده سرشافت و سوراخ‌های رزوه‌دار کف سیلندر جهت سهولت نصب و عملکرد
- پیستون سوراخ‌دار جهت قابلیت کشش و فشار
- کلاهک فولادی سخت‌شده روی شافت جهت جلوگیری از آسیب‌های حین کار
- مجهز به شیر فشارشکن برای ایمنی در فشارهای غیر مجاز
- مجهز به کوپلرهای مادگی سایز 3/8 NPT
- جنس سیلندر از فولاد مقاوم در برابر سایش و شافت با روکش هاردکروم

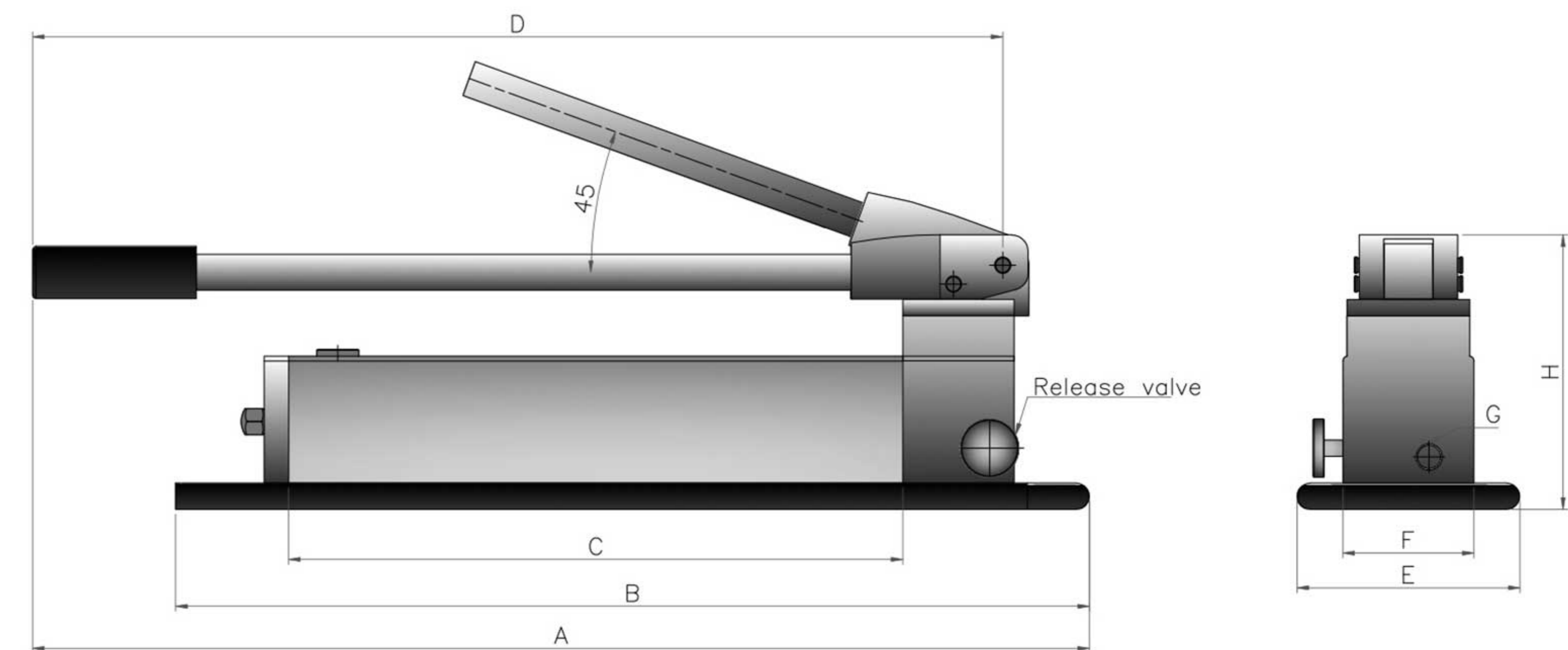
Aluminium Hand Pump

AHP Series پمپ‌های دستی آلومینیومی

Max Pressure: 700 bar
Flow Rate: 2.45 cm³/stroke
Oil Reservoir: 1.5-2 lit



Model Number	Pressure Rating (bar)		Oil Displacement Per Stroke (cm ³)		Usable Oil Capacity (lit)	Used For Cylinder & Tools	Dimensions (mm)								Weight (Kg)
	Stage 1	Stage 2	Stage 1	Stage 2			A	B	C	D	E	F	G	H	
	AHP2	30	700	22.5			2.1	1.8	Single Acting	670	610	430	620	137	
AHP2D	30	700	22.5	2.1	1.8	Double Acting	670	610	430	620	137	80	3/8"NPT	167	8.5
AHP7	15	700	115	4.75	7	Single Acting	750	650	320	670	308	210	3/8"NPT	270	28
AHP7D	15	700	115	4.75	7	Double Acting	750	650	320	670	308	210	3/8"NPT	270	28

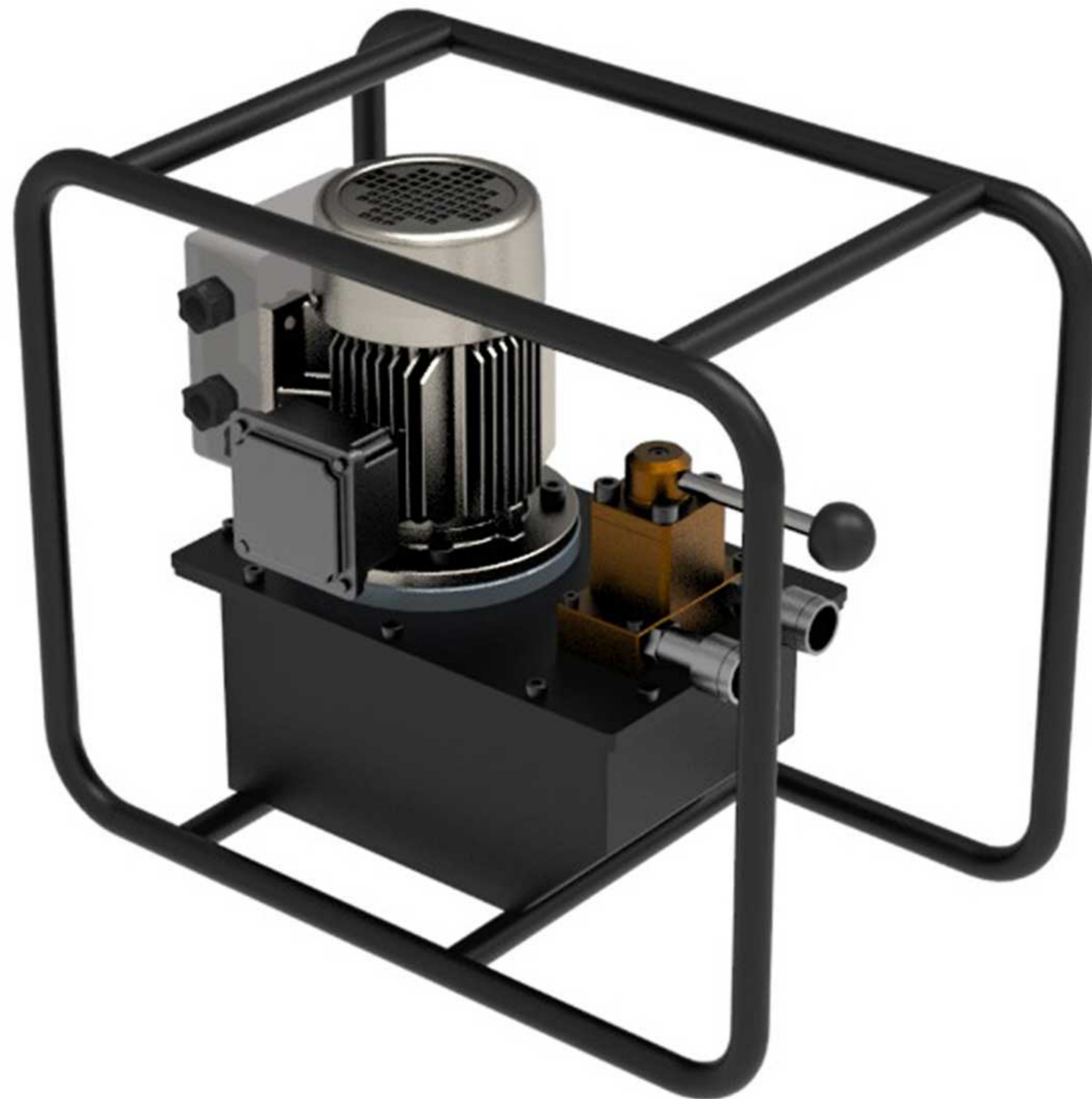


- راندمان و دوام بسیار بالا
- شاسی آهنی جهت دوام و طول عمر پمپ
- طراحی شده برای راه اندازی طیف وسیعی از سیلندرها و ابزارالات هیدرولیکی
- امکان اتصال گیج فشار در محل خروجی
- امکان اتصال شیلنگ تا طول ۶ متر
- دسته زدن با نیروی کمتر و راندمان بالا تر نسبت به نمونه های مشابه
- امکان کنترل و تنظیم آسان سطح روغن مخزن

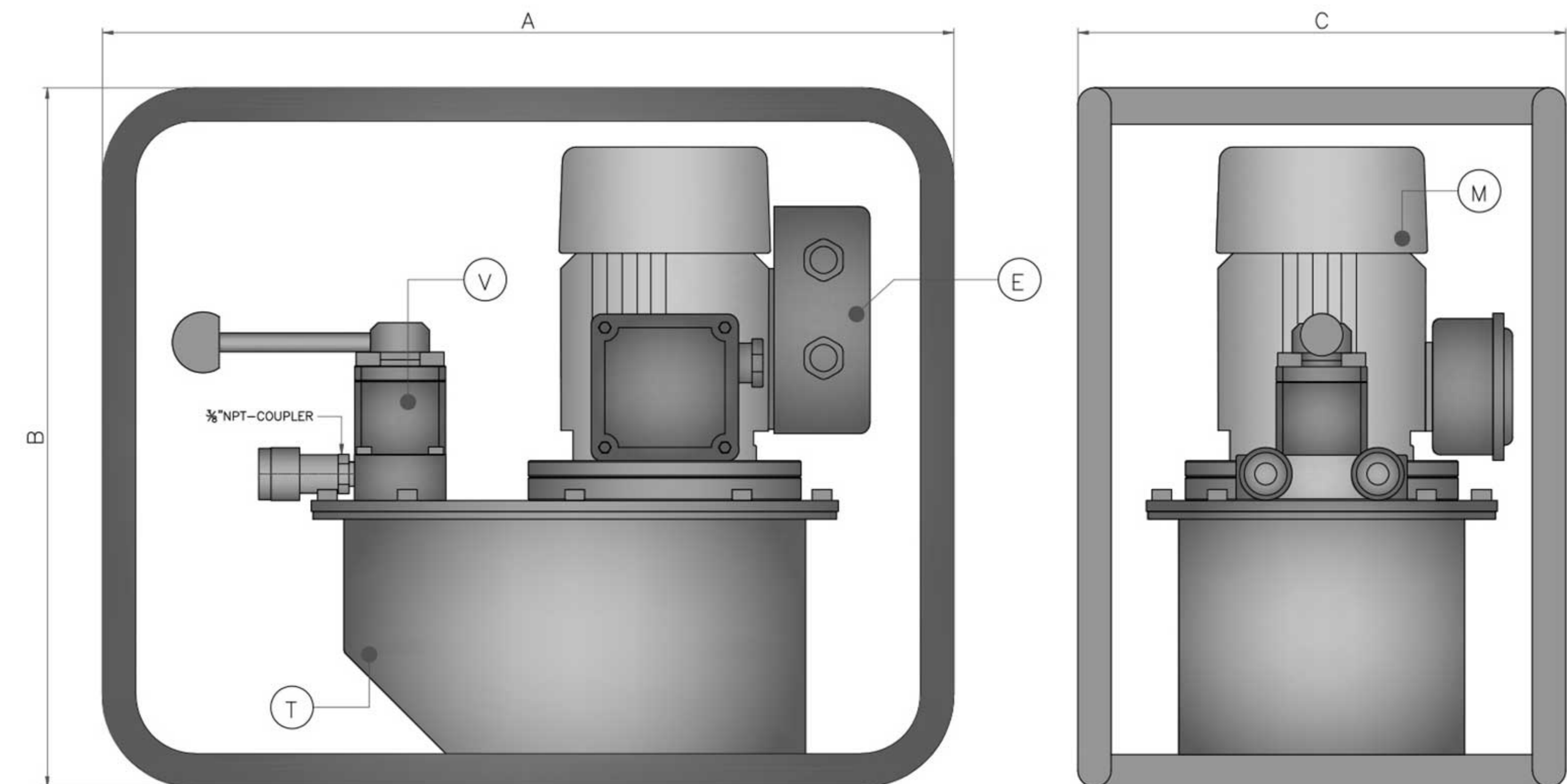
Hydraulic Electrical Pumps

HEP Series پمپ‌های هیدرولیک برقی

Max Pressure: 700 bar
Flow Rate: 0.32-1.2 lit/m
Oil Reservoir: 3-20 lit



Model Number	Pressure Rating		Flow Rate		Actuator	Dimensions (mm)			Motor Size (kW)	Usable Oil Capacity (lit)	Valve Type	Weight (Kg)
	(bar)		(L/min)			A	B	C				
	Stage 1	Stage 2	Stage 1	Stage 2								
HEP-3LS	30	700	6	0.32	Single Act	550	450	300	0.5	3	3/3 Manual	12.7
HEP-3LD	30	700	6	0.32	Double Act	550	450	300	0.5	3	4/3 Manual	12.7
HEP-7MS	30	700	8	0.85	Single Act	550	550	350	2.2	7	3/3 Manual	27
HEP-7MD	30	700	8	0.85	Double Act	550	550	350	2.2	7	4/3 Manual	27
HEP-20ES	30	700	10	1.2	Single Act	650	600	350	3	20	3/3 Manual	47
HEP-20ED	30	700	10	1.2	Double Act	650	600	350	3	20	4/3 Manual	47
HEP-4LE	30	700	6	0.32	Hydraulic Torque Wrenches	550	450	300	0.5	3	4/2 Solenoid	13.5
HEP-7ME	30	700	8	0.85	Hydraulic Torque Wrenches	550	550	350	2.2	7	4/2 Solenoid	30



- پمپ‌های هیدرولیک برقی دو سرعتی دارای سه تنوع در میزان خروجی روغن
- مجهز به تابلو الکتریکی جهت ایمنی کاربر و دستگاه
- مخازن از آلومینیوم آلیاژی جهت کاهش وزن و راندمان حرارتی بالاتر
- قابلیت نصب شیرهای دستی و برقی (به صورت سفارشی)
- امکان نصب رادیاتور خنک‌کن روغن در مدل‌های مخصوص آچار (در سایر مدلها به صورت سفارشی)
- مجهز به فریم محافظ فولادی
- مجهز به شیر فشار شکن داخلی جهت جلوگیری از افزایش غیر مجاز فشار
- دارای تنوع در میزان حجم مخزن روغن (قابل سفارش تا ۱۰۰ لیتر)

Hydraulic Workshop Press

HWP Series پرس‌های هیدرولیک کارگاهی

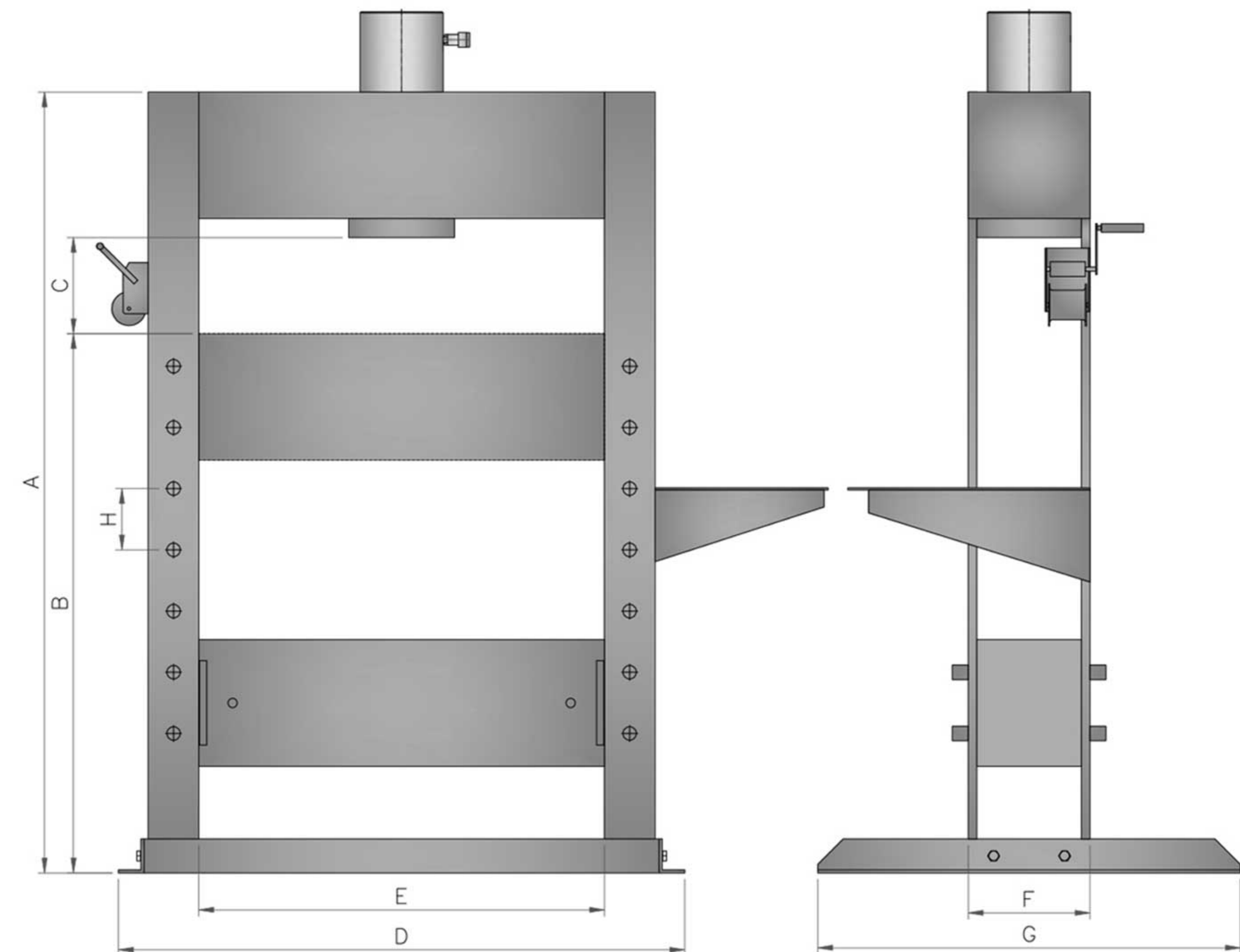
Max Pressure: 700 bar

Capacity: 30-200 ton

Max opening: 1300x1200 mm



Model Number	Capacity (ton)	Pump Model Number	Cylinder Model Number	Dimensions (mm)								Weight (kg)
				A	B	C	D	E	F	G	H	
HWP30	30	AHP2	GS-3010	1630	1050	370	700	510	260	770	122	175
HWP50	50	HEP-3LD	GD-5012	1900	1050	220	1400	990	310	1000	150	670
HWP100	100	HEP-7MD	GD-10012	1900	1300	240	1400	990	400	1000	150	970
HWP200	200	HEP-20ED	GD-20012	2300	1410	370	1750	1200	550	1120	254	1990



- فریم پرس هیدرولیکی کارگاهی ساخته شده از فولاد با گرید و کیفیت بالا
- دارای تنوع در میزان ظرفیت سیلندر و ابعاد
- امکان مجهز شدن به انواع سیلندرها یا دو طرفه با کورسهای مختلف
- امکان مجهز شدن به انواع پمپهای برقی یا دستی متناسب با میزان ظرفیت سیلندر
- دارای موقعیتهای زیاد جهت تنظیم ارتفاع میز پرس
- مجهز به وینچ دستی جهت بالا و پایین کردن میز پرس
- قابلیت نصب دائم در محل کارگاه و همچنین جابجایی آسان

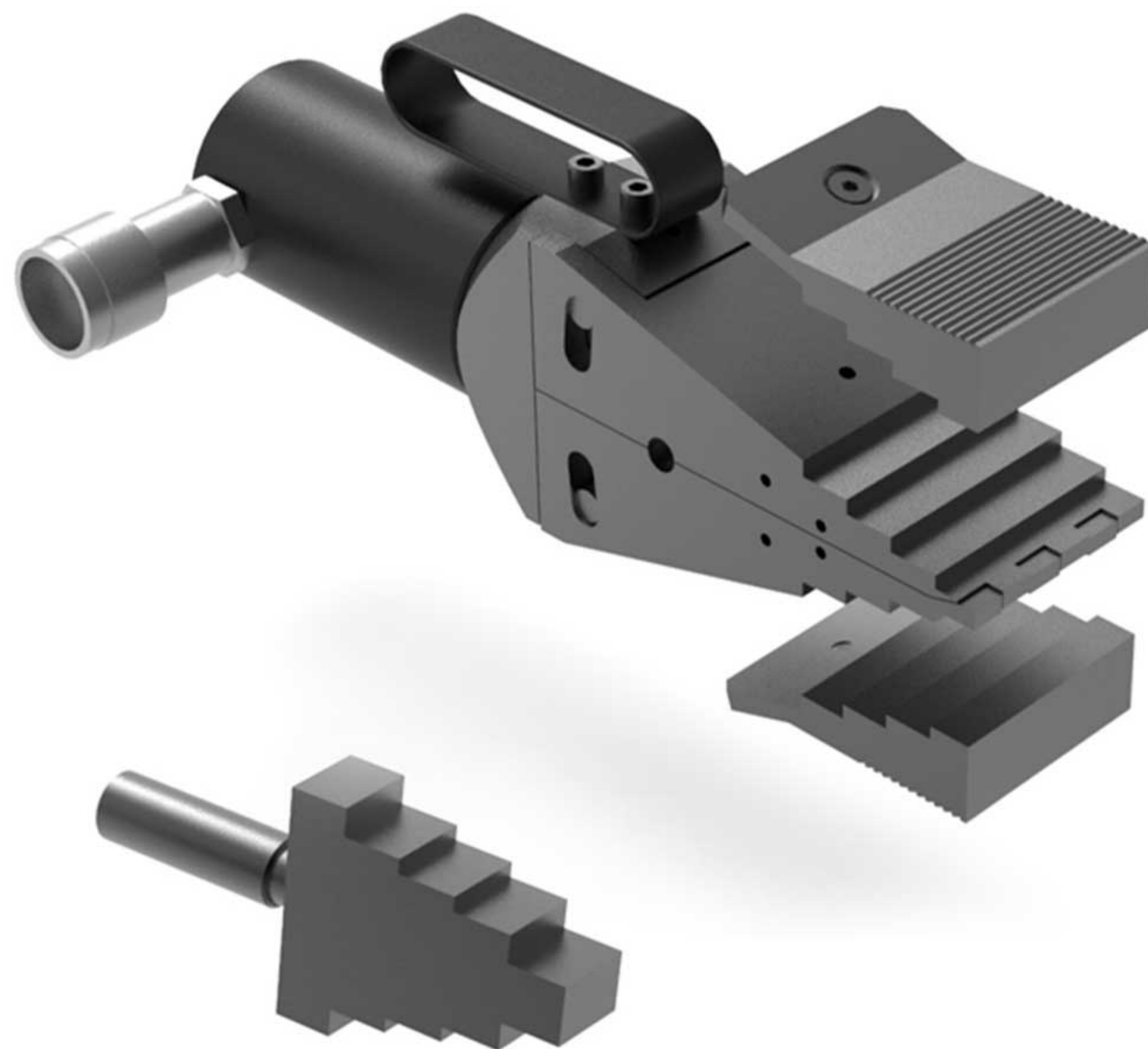
Hydraulic Wedge Spreader

HWS Series فلنج بازکن هیدرولیکی

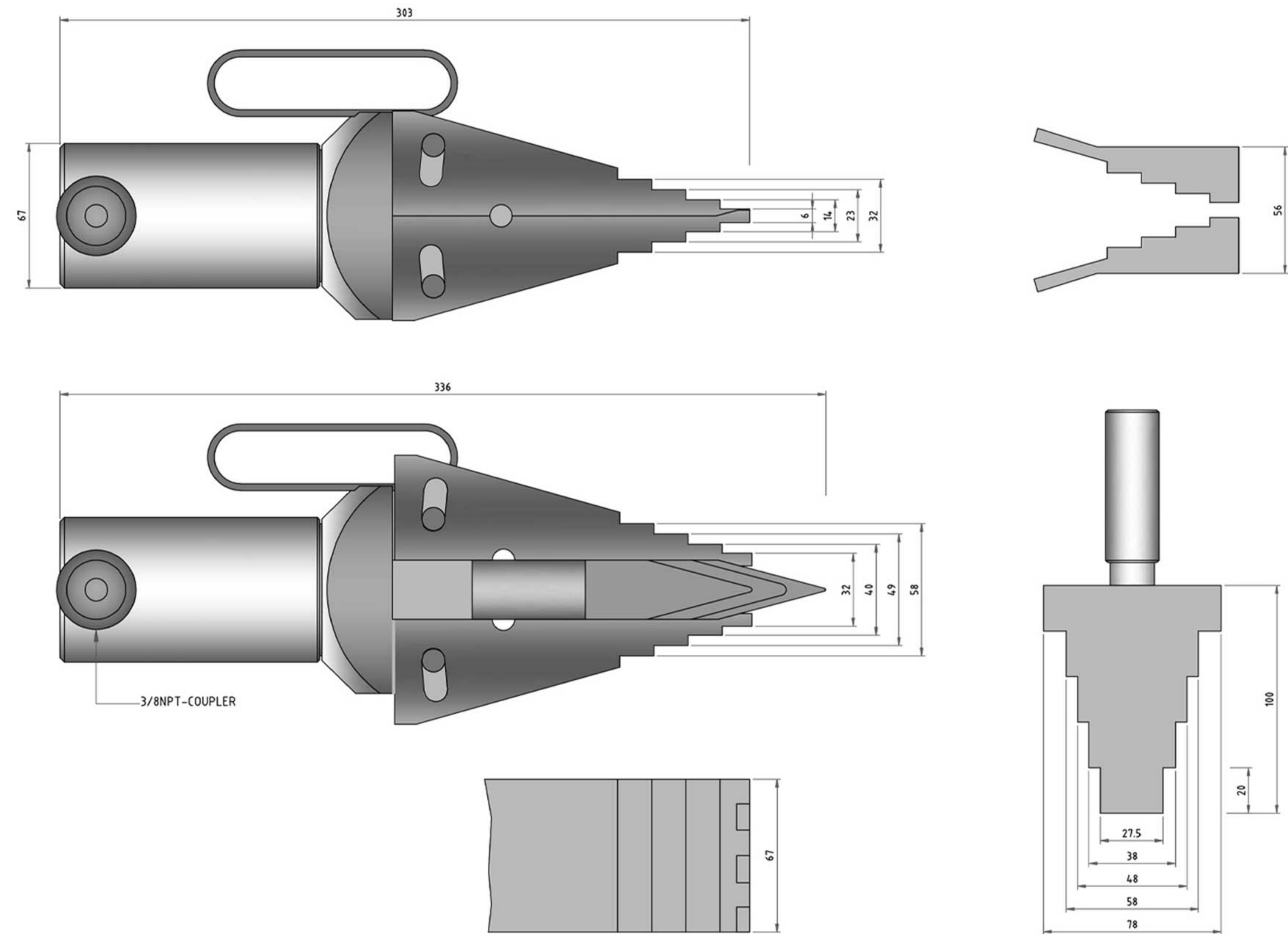
Max Pressure: 700 bar

Capacity: 14 ton

Spread: 6-80 mm



Model Number	Max Spreading Force	Oil Capacity	Max Spread	Tip Clearance	Weight
	(ton)	(Cm ³)	(mm)	(mm)	(kg)
HWS-14	14	80	80	6	7.3



- دستگاه فاصله انداز فلنج هیدرولیکی با برگشت فنری
- قابل اتصال به انواع پمپ هیدرولیک دستی یا برقی
- ساخته شده از فولاد آلیاژی با استحکام بالا
- مجهز به کفشک‌های ضخامت دهنده فک برای فضاهای عریض تر
- مجهز به نگهدارنده پلکانی با فواصل مختلف جهت آزاد کردن دستگاه حین عملیات
- دارای دستگیره حمل
- دارای لبه اولیه بسیار باریک

Hydraulic Nut Splitters

HNS Series مهره‌برهای هیدرولیکی

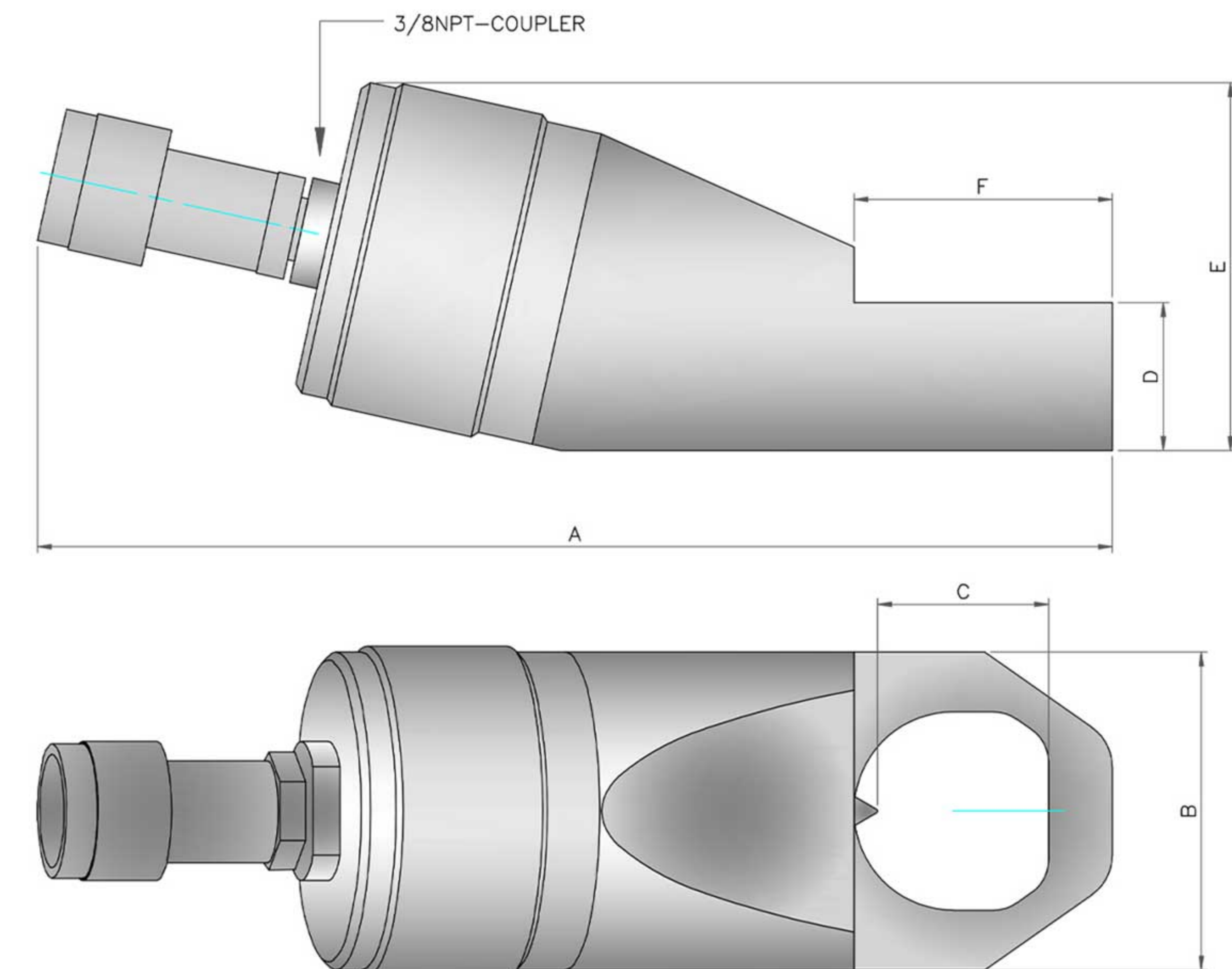
Max Pressure: 700 bar

Capacity: 5-90 ton

Bolt Range: M6-M48



Model Number	Capacity	Bolt Range	Dimensions (mm)						Weight
	(ton)		(mm)	A	B	C	D	E	F
HNS1319	5	M6-M12	40	124	21	20	50	30	1.3
HNS1924	10	M12-M16	55	157	25	27	65	43	2.3
HNS2432	15	M16-M22	65	183	33	30	75	54	3.3
HNS3241	20	M22-M27	75	190	43	37	90	70	4.7
HNS4150	35	M27-M33	95	203	54	45	107	77	8.5
HNS5060	50	M33-M39	107	243	60	55	130	95	12.5
HNS6075	90	M39-M48	157	260	80	73	185	115	37



- مهره بر هیدرولیکی با برگشت فنری
- دارای هفت سایز جهت پوشش کامل مهره های رایج در صنایع
- طراحی کوچک و کم حجم جهت کاربری آسان
- ساخته شده از فولادهای آلیاژی عملیات شده
- تیغه برش ساخته شده از آلیاژ خاص با دوام و استحکام بسیار بالا
- قابل اتصال به پمپ های هیدرولیک دستی و برقی ۷۰۰ بار
- به همراه یک عدد تیغه برش اضافه

Hexagonal Hydraulic Torque Wrenches

HTW Series

آچارهای هیدرولیکی تخت

Max Pressure: 700 bar

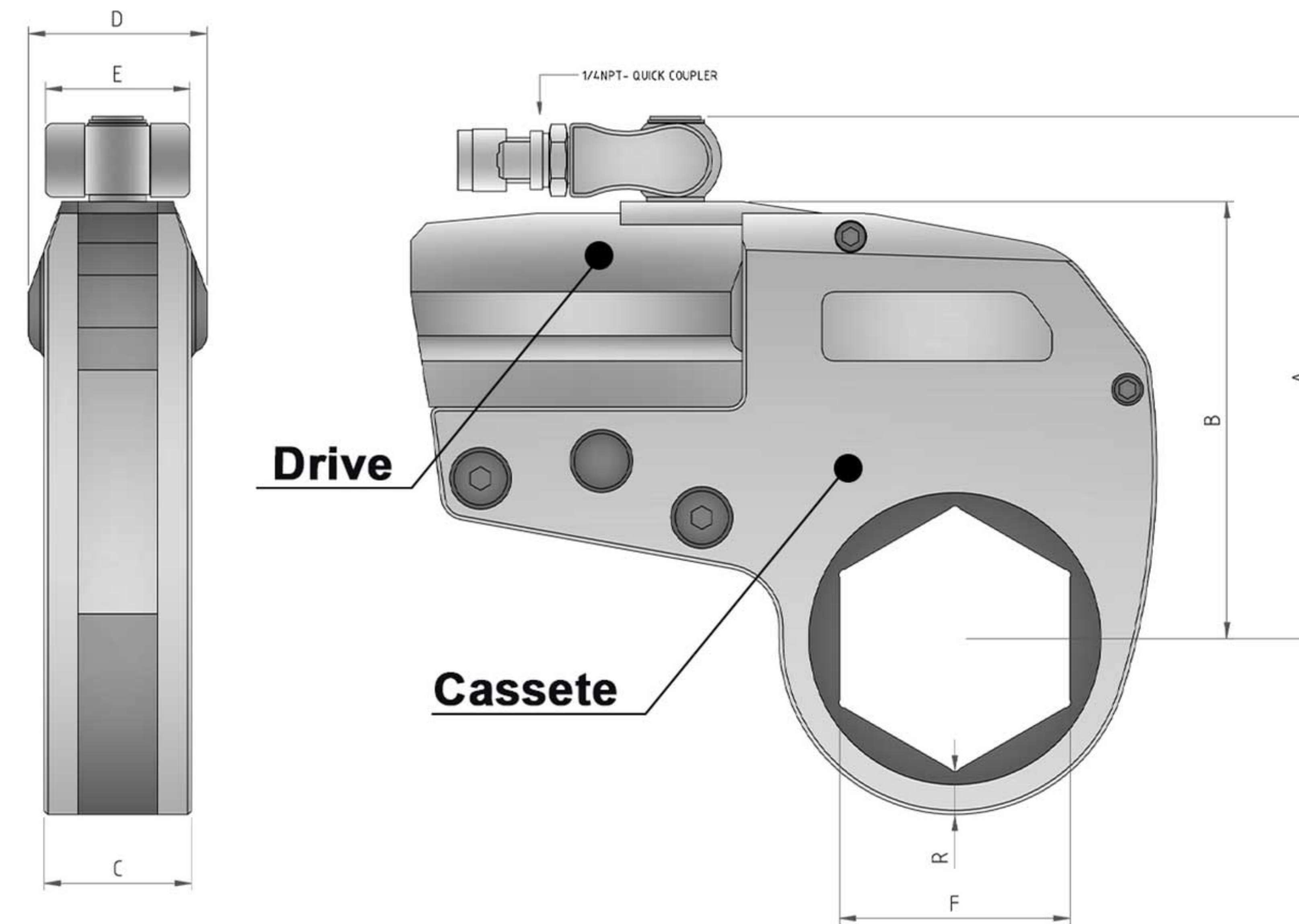
Torque: 5000-43000 Nm

Nut Size: 35-175 mm

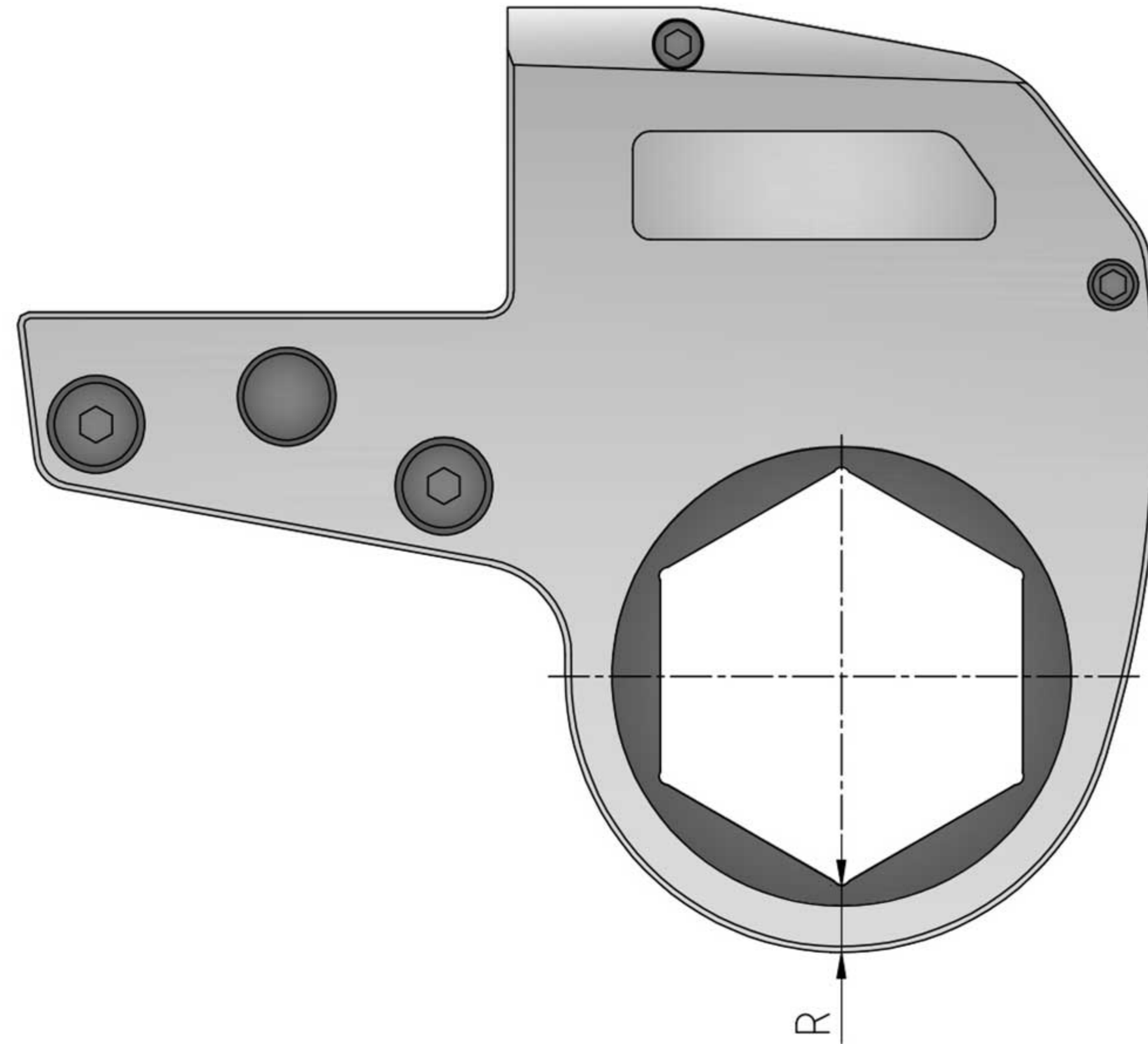


Drive Table Selection

Drive Model Number	Max Torque @700 Bar (Nm)	Dimensions (mm)							Hexagon AF Size		Torque Factor T_f	Weight (Kg)
		A	B	C	D	E	R(Min)	R(Max)	Metric	Inch		
HTW-50	5,300	160	124	40	48	62.5	11	14	36 to 65	1 7/16 to 2 3/16	7.67	2.5
	6,000	170	135	40			12	15	70 to 80	2 3/4 to 3 1/4	8.62	
HTW-120	11,500	192	157	52	60	62.5	15	15.5	50 to 80	2 3/16 to 3 1/8	16.77	4
	14,000	217	183	52			16	19	85 to 100	3 1/2 to 3 3/4	20.5	
HTW-210	21,000	225	190	64	77	62.5	18.5	19	70 to 100	2 3/4 to 3 3/8	30.3	6.5
	23,000	237	203	64			18.5	21	105 to 115	4 1/4 to 4 3/8	33.03	
HTW-430	43,500	293	243	83	93	62.5	26	31.5	80 to 115	3 1/8 to 4 1/4	62.56	15
	48,000	310	260	83			25	27.5	130 to 175	5 to 6 3/4	68.83	



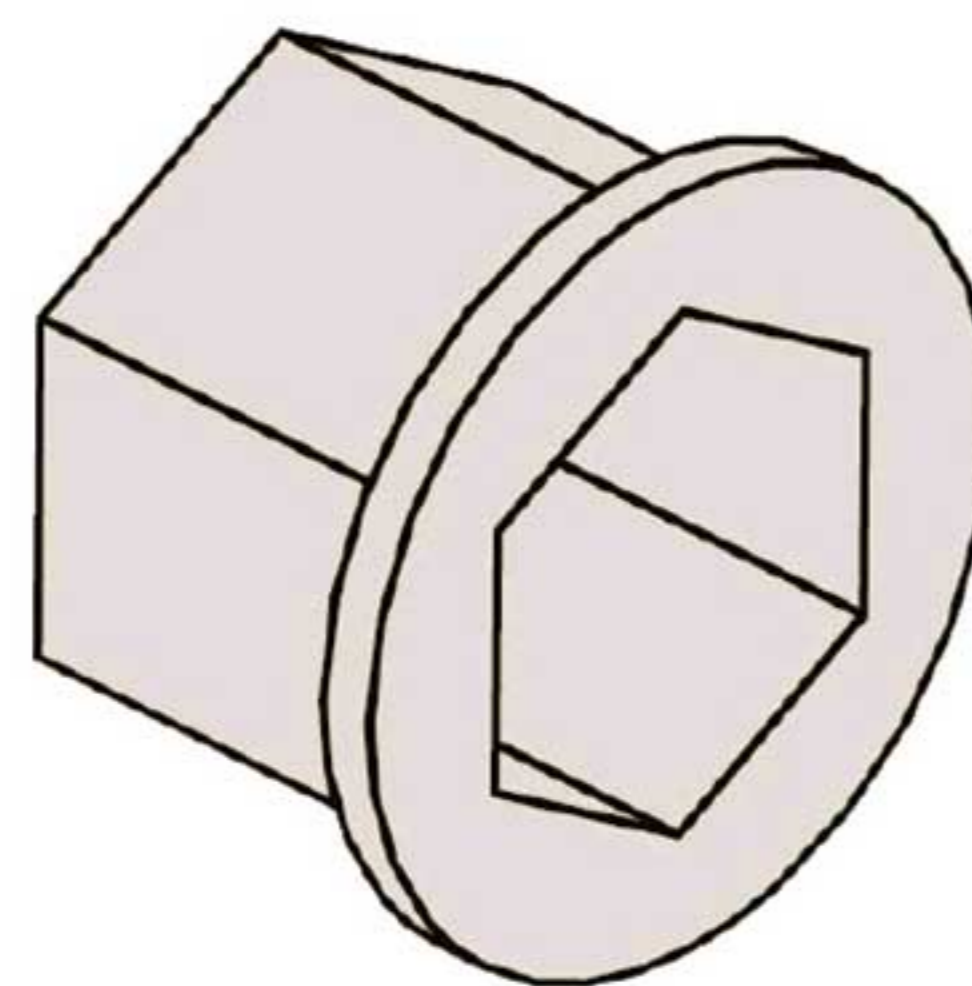
- آچار هیدرولیکی کاست خور تخت با تنوع چهار مدل درایو
- خروجی گشتاور قابل تنظیم با دقت ۵٪
- پوشش دامنه وسیعی از سایز مهره ها در نمونه های متریک و یا اینچی
- پوشش دامنه وسیعی از گشتاور مورد نیاز جهت باز یا بستن مهره ها
- قابلیت نصب ۱۲ مدل کاست مرتبط بر روی یک درایو
- امکان افزایش سایز هر کاست تا سه سایز کوچکتر با استفاده از مبدلها
- قابلیت ایجاد گشتاور دقیق جهت محکم کردن یکنواخت مهره ها
- قابلیت چرخش دو جهته ورودی شیلنگها جهت آزادی عمل کاربر
- امکان تعویض سریع و آسان کاستها بدون نیاز به ابزار
- امکان اتصال به انواع مدل های پمپ مخصوص آچار هیدرولیک



● نحوه استخراج شماره فنی کاهنده سایر کاست:

(سایر کوچکتر) R (سایر کاست) - (شماره فنی درایو)

HTW210100-R90



Metric Cassete Table

BOLT SIZE Metric	NUT AF SIZE	HTW-50 Cassettes	Weight (Kg)	R (mm)	HTW-120 Cassettes	Weight (Kg)	R (mm)	HTW-210 Cassettes	Weight (Kg)	R (mm)	HTW-430 Cassettes	Weight (Kg)	R (mm)
24	36	HTW50-36	2.9	14									
	38	HTW50-38	2.8	13									
27	41	HTW50-41	2.8	11									
30	46	HTW50-46	2.9	11									
33	50	HTW50-50	3	12.5	HTW120-50	5.8	15.5						
36	55	HTW50-55	3.1	12.5	HTW120-55	6.1	15						
39	60	HTW50-60	3.2	12	HTW120-60	6.4	15						
42	65	HTW50-65	3.3	12	HTW120-65	6.4	15						
45	70	HTW50-70	3.4	12	HTW120-70	6.5	15	HTW210-70	12.1	18.5			
48	75	HTW50-75	3.5	15	HTW120-75	6.5	15	HTW210-75	12.2	18.5			
52	80	HTW50-80	3.5	12	HTW120-80	6.5	15	HTW210-80	12.3	18.5	HTW430-80	23.2	26
56	85				HTW120-85	7.8	17	HTW210-85	12.4	18.5	HTW430-85	24	29
60	90				HTW120-90	7.9	16.5	HTW210-90	12.4	19	HTW430-90	26	31.5
64	95				HTW120-95	7.9	16	HTW210-95	12.5	19	HTW430-95	26	28.5
68	100				HTW120-100	8.5	19	HTW210-100	12.5	19	HTW430-100	25.6	29
72	105							HTW210-105	13	18.5	HTW430-105	26.5	29
76	110							HTW210-110	13.3	18.5	HTW430-110	26.2	26
80	115							HTW210-115	14	21	HTW430-115	26.4	27.5
90	130										HTW430-130	27.3	26
	135										HTW430-135	28.5	27
100	145										HTW430-145	29.5	25.5
110	155										HTW430-155	30	25
115	165										HTW430-165	31	25
	175										HTW430-175	32	27.5

Imperial Cassete Table

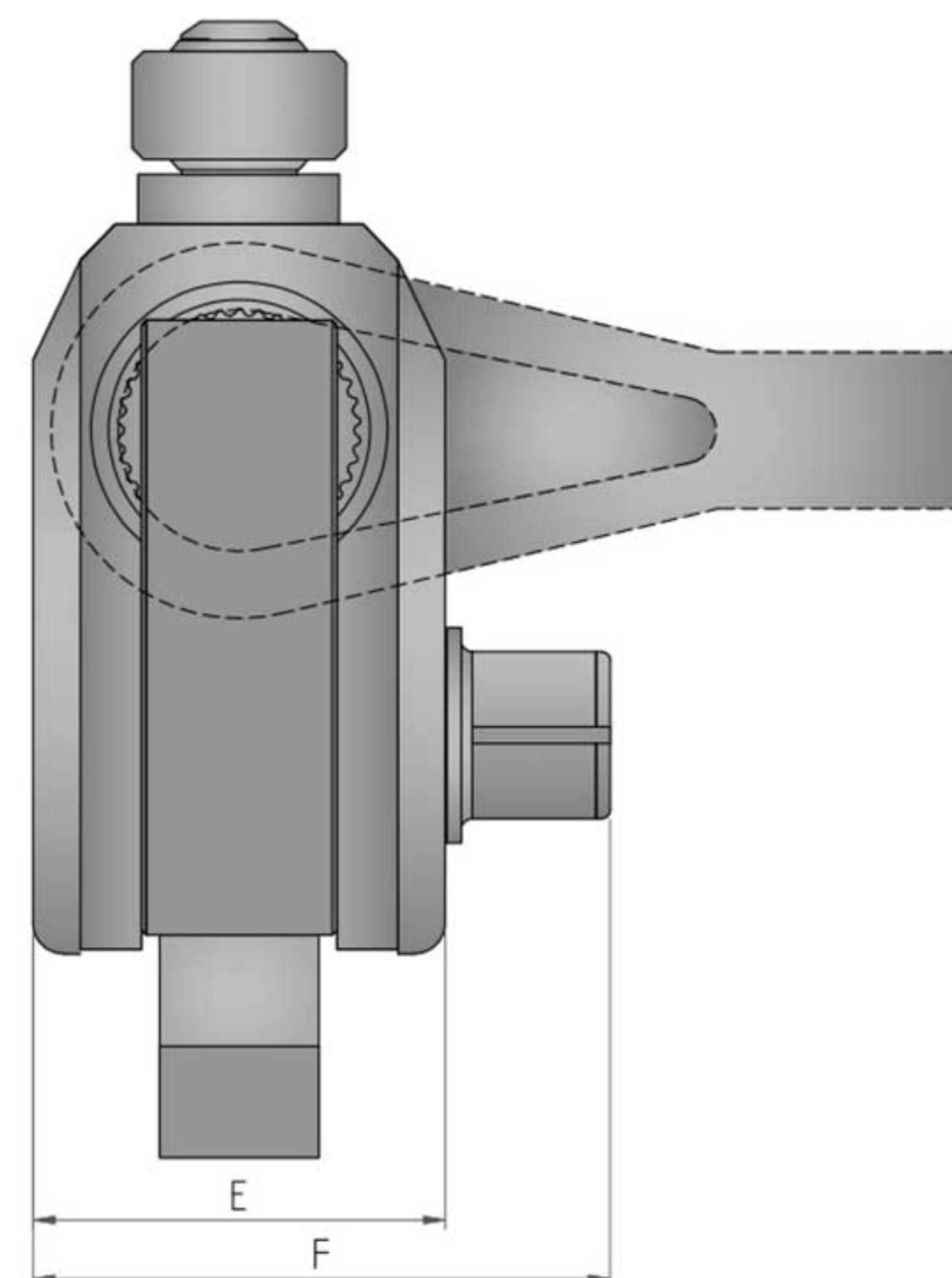
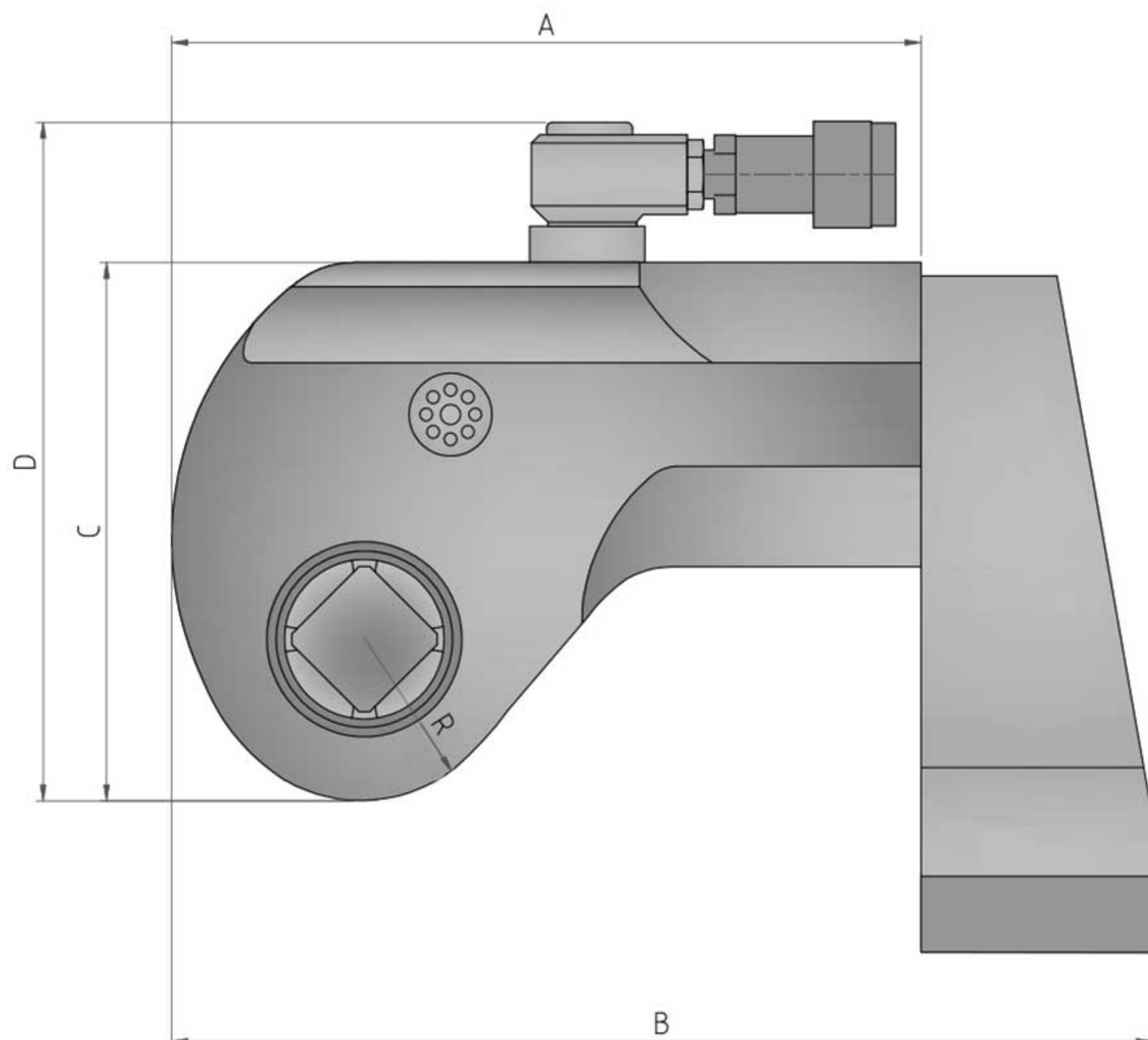
BOLT SIZE Imperial	NUT AF SIZE	HTW-50 Cassettes	Weight (Kg)	R (mm)	HTW-120 Cassettes	Weight (Kg)	R (mm)	HTW-210 Cassettes	Weight (Kg)	R (mm)	HTW-430 Cassettes	Weight (Kg)	R (mm)
7/8"	1 7/16"	HTW50-1.7/16	2.9	13.5									
1"	1 1/8"	HTW50-1.5/8	2.8	11									
1 1/8"	1 3/8"	HTW50-1.13/16	2.9	11									
1 1/4"	2"	HTW50-2	3	12									
1 3/8"	2 3/16"	HTW50-2.3/16	3.1	12	HTW120-2.3/16	6.1	15						
1 1/2"	2 3/8"	HTW50-2.3/8	3.2	12	HTW120-2.3/8	6.4	15						
1 5/8"	2 9/16"	HTW50-2.9/16	3.3	12	HTW120-2.9/16	6.4	15						
1 3/4"	2 3/4"	HTW50-2.3/4	3.4	12	HTW120-2.3/4	6.5	15	HTW210-2.3/4	12.1	18.5			
1 7/8"	2 15/16"	HTW50-2.15/16	3.5	15	HTW120-2.15/16	6.5	15	HTW210-2.15/16	12.2	18.5			
2"	3 1/8"	HTW50-3.1/8	3.5	12.5	HTW120-3.1/8	6.5	15	HTW210-3.1/8	12.3	18.5	HTW430-3.1/8	23.2	26
2 1/4"	3 1/2"				HTW120-3.1/2	7.9	17	HTW210-3.1/2	12.4	19.5	HTW430-3.1/2	24	27
2 1/2"	3 3/8"				HTW120-3.7/8	8.5	20	HTW210-3.7/8	12.5	19.5	HTW430-3.7/8	25.7	27
2 3/4"	4 1/4"							HTW210-4.1/4	13.5	19.5	HTW430-4.1/4	26.1	27
3"	4 5/8"							HTW210-4.5/8	14	19.5	HTW430-4.5/8	26.3	26
3 1/4"	5"										HTW430-5	27.9	28
3 1/2"	5 3/8"										HTW430-5.3/8	28.3	26
3 3/4"	5 1/2"										HTW430-5.3/4	29.3	25
4"	6 1/8"										HTW430-6.1/8	30.1	25
4 1/4"	6 1/2"										HTW430-6.1/2	31	25
4 1/2"	6 3/4"										HTW430-6.7/8	32	27.5

Aluminium Square Drive Hydraulic Torque Wrench

AL Series

آچارهای هیدرولیک بکس خور آلومینیومی

Max Pressure: 700 bar
Capacity: 10000-36900 Nm
Drive: 1 1/2 - 2 1/2 inch



Torque Wrench Model Number	Max Torque @700 Bar (Nm)	Square Drive Size (inch)	Torque Factor T _f	Dimensions (mm)							Weight (Kg)
				A	B	C	D	E	F	R	
AL10000	10,064	1 1/2"	14.38	223	293	163	211	92	135	46	9
AL15000	14,974	1 1/2"	21.39	247	323	192	236	100	141	54	15
AL37000	36,992	2 1/2"	52.85	329	432	240	288	137	204	66	32.5

Optional Allen Drive For AL Series						
Torque Wrench Model Number	Imperial			Metric		
	Hexagonal Size (inch)	Max Torque (Nm)	Allen Drive Model Number	Hexagonal Size (mm)	Max Torque (Nm)	Allen Drive Model Number
AL10000	7/8	1,890	ALAD10-7/8	22	2,480	ALAD10-22
	1	3,800	ALAD10-1	24	3,700	ALAD10-24
	1 1/8	5,440	ALAD10-1.1/8	27	4,650	ALAD10-27
	1 1/4	7,400	ALAD10-1.1/4	30	6,380	ALAD10-30
	1 3/8	9,920	ALAD10-1.3/8	32	7,625	ALAD10-32
	1 1/2	10,000	ALAD10-1.1/2	36	10,000	ALAD10-36
AL15000	1 1/4	7,400	ALAD15-1.1/4	30	7,000	ALAD15-30
	1 3/8	9,900	ALAD15-1.3/8	32	7,500	ALAD15-32
	1 1/2	15,000	ALAD15-1.1/2	36	10,900	ALAD15-36
	1 5/8	15,000	ALAD15-1.5/8	41	15,000	ALAD15-41
	1 3/4	15,000	ALAD15-1.3/4	46	15,000	ALAD15-46
AL37000	1 1/2	12,900	ALAD37-1.1/2	36	10,000	ALAD37-36
	1 5/8	16,300	ALAD37-1.5/8	41	16,300	ALAD37-41
	1 3/4	20,400	ALAD37-1.3/4	46	22,500	ALAD37-46
	1 7/8	25,100	ALAD37-1.7/8	50	30,600	ALAD37-50
	2	30,600	ALAD37-2	55	37,000	ALAD37-55
	2 1/4	37,000	ALAD37-2.1/4	60	37,000	ALAD37-60

- آچار هیدرولیکی سبک از جنس آلومینیوم آلیاژی با استحکام بالا
- دارای سه مدل با گشتاورهای ۱۰۰۰۰ تا ۳۷۰۰۰ نیوتن متر
- قابلیت استفاده در مناطق بسیار مرطوب و حتی زیر آب
- قابل اتصال به انواع پمپ‌های مخصوص آچار هیدرولیک
- قابلیت چرخش ۳۶۰ درجه ورودی شیلنگ
- دارای دستگیره حمل
- دارای تکیه گاه با آزادی چرخش ۳۶۰ درجه

نحوه محاسبه فشار پمپ: i

$$\text{Pump Pressure (Bar)} = \text{Requirement Torque (Nm)} \div \text{Torque Factor (f)}$$

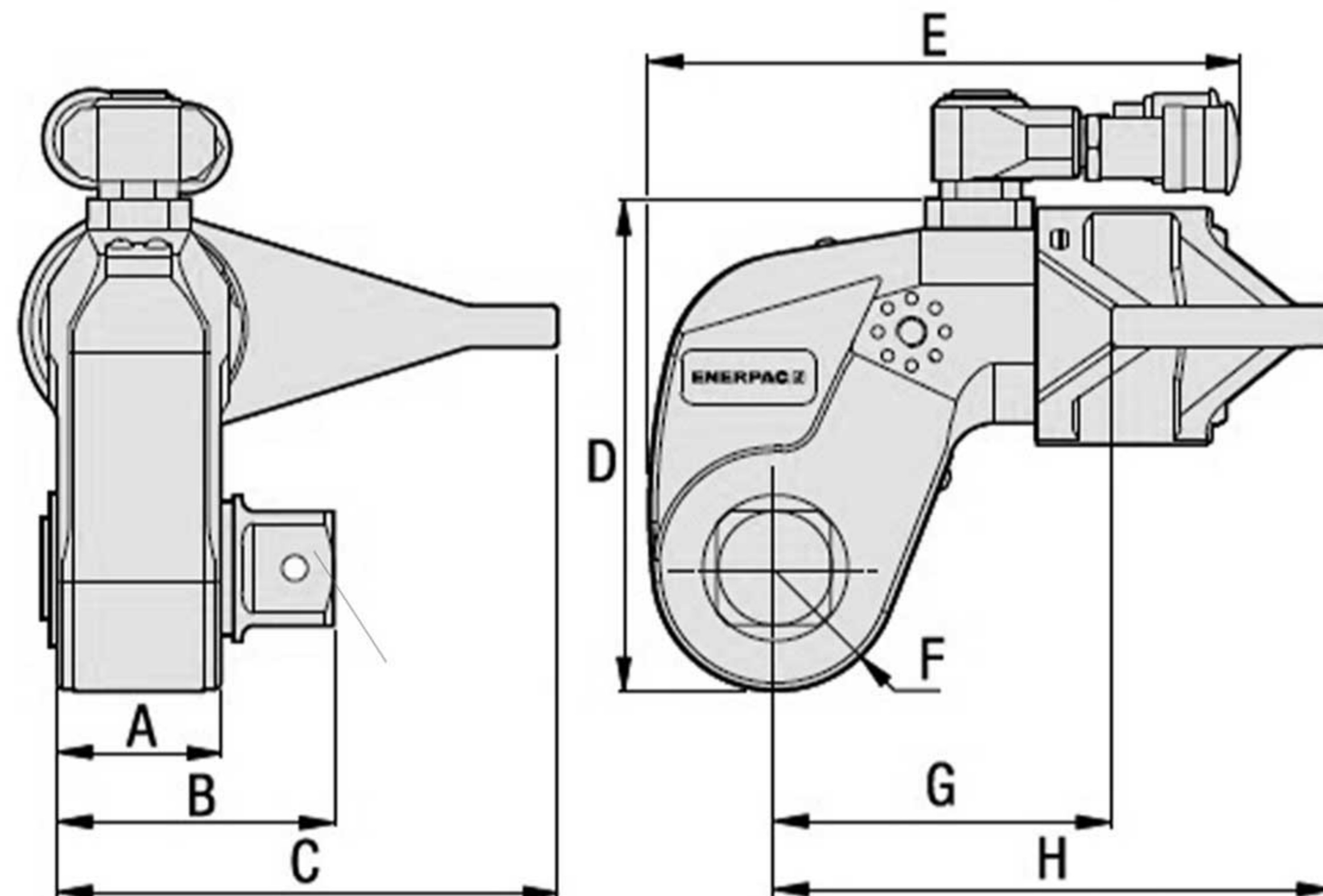
$$\text{ضریب گشتاور آچار (Nm)} \div \text{گشتاور مورد نیاز (bar)} = \text{فشار پمپ}$$

مکانیزم و قطعات مطابق برند «های فورس» i

Steel Square Drive Hydraulic Torque Wrench

S Series آچارهای هیدرولیک بکس خور فولادی

Max Pressure: 700 bar
Capacity: 8500-34600 Nm
Drive: 1 1/2 - 2 1/2 inch



Torque Wrench Model Number	Max Torque @700 Bar (Nm)	Square Drive Size (inch)	Torque Factor T_f	Dimensions (mm)								Weight (Kg)
				A	B	C	D	E	F	G	H	
S8000	8460	1 1/2"	12.08	55	92	169	157	192	40	110	188	9.2
S15000	15370	1 1/2"	21.96	72	114	197	190	228	50	133	229	15.8
S35000	34600	2 1/2"	49.42	89	143	246	244	287	64	182	295	32.1

Torque Wrench Model Number	Optional Allen Drives								Short Reaction Arm Model Number	Dimensions (mm)	
	Imperial				Metric					C1	H1
	Hexagonal Size (inch)	Max Torque (Nm)	Allen Drive Model Number	Dimension (mm) B1	Hexagonal Size (mm)	Max Torque (Nm)	Allen Drive Model Number	Dimension (mm) B1			
S8000	5/8	936	SAD8-5/8	85	17	1,152	SAD8-17	86	SRA8	91.5	89
	3/4	1,620	SAD8-3/4	89	19	1,607	SAD8-19	88			
	7/8	2,569	SAD8-7/8	92	22	2,488	SAD8-22	91			
	1	3,830	SAD8-1	95	24	3,234	SAD8-24	93			
	1 1/8	5,457	SAD8-1.1/8	97	27	4,603	SAD8-27	94			
	1 1/4	7,484	SAD8-1.1/4	98	30	6,311	SAD8-30	96			
	-	-	-	-	32	7,660	SAD8-32	97			
S15000	1 1/4	7,484	SAD15-1.1/4	115	30	6,311	SAD15-30	112	SRA15	128	106
	1 3/8	9,958	SAD15-1.3/8	117	32	7,660	SAD15-32	114			
	1 1/2	12,928	SAD15-1.1/2	118	36	10,901	SAD15-36	117			
	1 5/8	15,370	SAD15-1.5/8	122	41	15,370	SAD15-41	121			
	1 3/4	15,370	SAD15-1.3/4	125	46	15,370	SAD15-46	127			
S35000	1 1/2	12,928	SAD35-1.1/2	141	36	10,901	SAD35-36	140	SRA35	159	135
	1 5/8	16,433	SAD35-1.5/8	145	41	16,107	SAD35-41	144			
	1 3/4	20,520	SAD35-1.3/4	148	46	22,744	SAD35-46	148			
	1 7/8	25,245	SAD35-1.7/8	149	50	29,211	SAD35-50	151			
	2	30,635	SAD35-2	151	55	34,600	SAD35-55	154			
	2 1/4	34,600	SAD35-2.1/4	154	60	34,600	SAD35-60	158			
	-	-	-	-	65	34,600	SAD35-65	161			
	-	-	-	-	70	34,600	SAD35-70	164			
	-	-	-	-	75	34,600	SAD35-75	168			
	-	-	-	-	85	34,600	SAD35-85	175			

- دارای سه مدل از ۸۵۰۰ تا ۳۴۶۰۰ نیوتن متر
- دارای بدنه از جنس فولاد لیاژی با استحکام زیاد
- دارای پوشش نیکل جهت جلوگیری از خوردگی و قابلیت استفاده در ریز ب دریا
- قابل اتصال به انواع پمپ های مخصوص چار هیدرولیک با برندهای مختلف با فشار کاری ۷۰۰ بار
- دارای دستگیره حمل جهت بالا بردن ایمنی کار با چار
- قابلیت چرخش قسمت اتصال شیلنگ ها در دو محور جهت جلوگیری از تابیدن شیلنگ برای ایمنی بیشتر
- دارای تکیه گاه با ۳۶۰ درجه رادی چرخش
- مهندسی معکوس شده دقیقاً مطابق با مدل سری S از برند ENERPAC

نحوه محاسبه فشار پمپ: **i**

$$\text{Pump Pressure (Bar)} = \text{Requirement Torque (Nm)} \div \text{Torque Factor (} T_f \text{)}$$

$$\text{ضریب گشتاور چار (Nm)} \div \text{گشتاور مورد نیاز (bar)} = \text{فشار پمپ}$$

مکانیزم و قطعات مطابق برند «انریک»

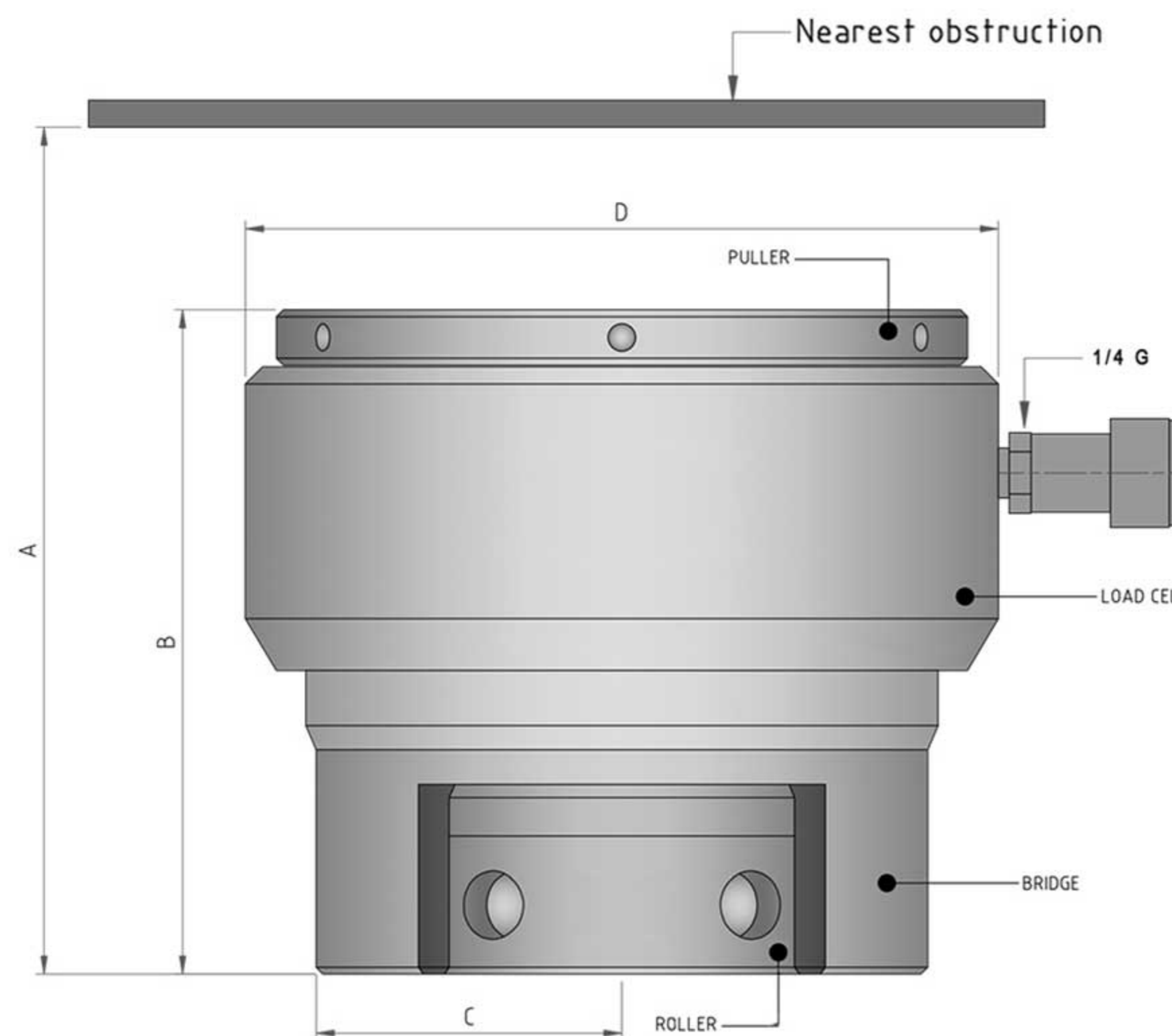
Bolt Tensioners

BT Series کشنده پیچ

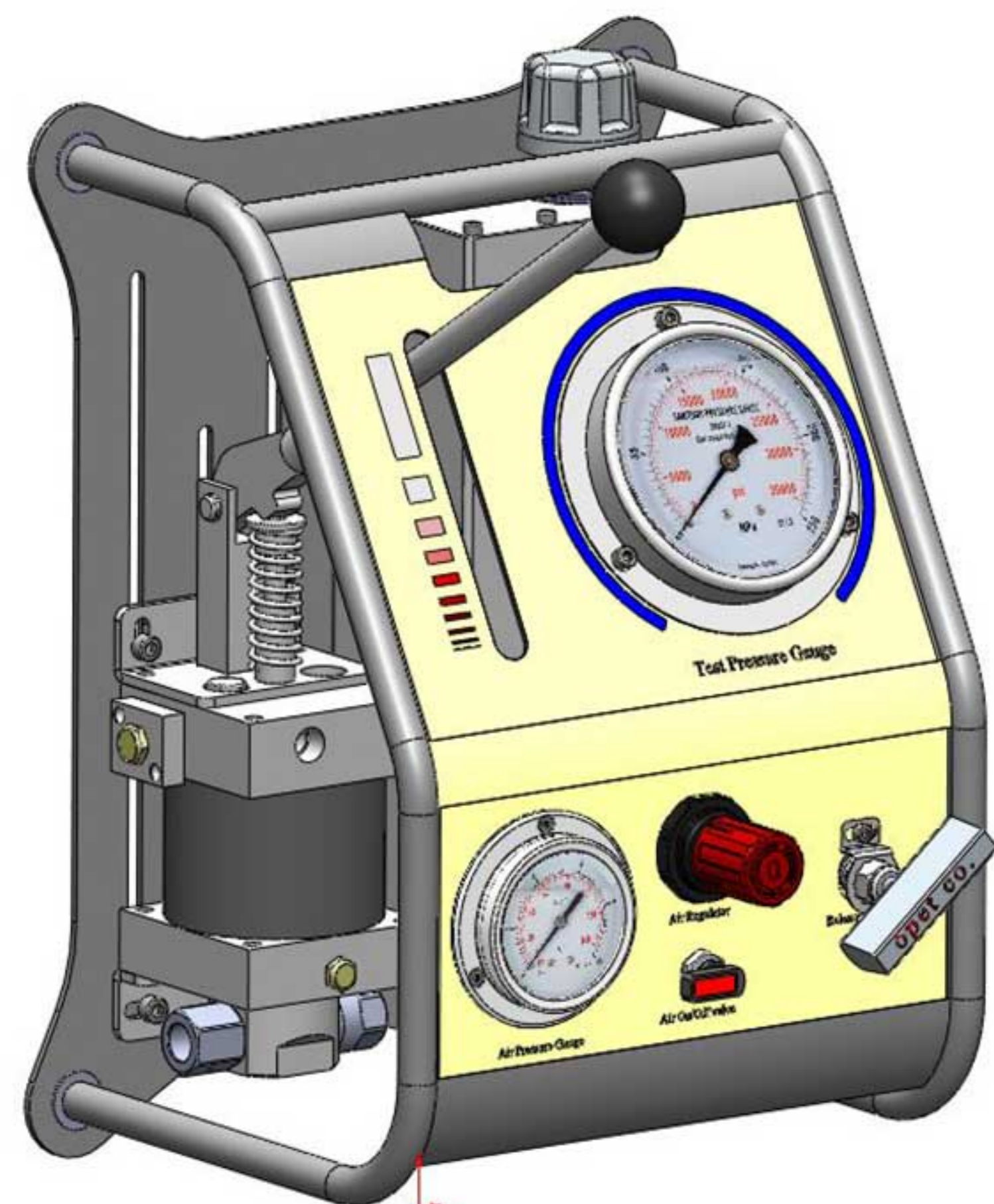
Max Pressure: 1500 bar
Capacity: 26-390 ton
Bolt Size: M16-M105

Load Cell Selection Chart

Load Cell Model Number	Bolt Range		Load Capacity (kN)	Cylinder Effective Area		Stroke (mm)	Oil Capacity (Cm ³)	Dimensions (mm)				Weight (kg)
	Metric	Inch		(mm ²)	(in ²)			A (min)	B	C	D	
BT1	M16-M30	5/8" - 1"	260	1733	2.68	10	17	230	130	30	95	3
BT2	M30-M39	1 1/8" - 1 1/2"	460	3066	4.75	10	31	240	140	40	110	4.5
BT3	M39-M52	1 1/2" - 2"	830	5533	8.58	10	55	255	160	52	145	7.5
BT4	M52-M68	2" - 2 1/2"	1480	9866	15.29	10	99	280	180	65	185	12.5
BT5	M68-M80	2 1/2" - 3 1/4"	2300	15333	23.76	15	230	300	200	75	218	19
BT6	M80-M95	3 1/4" - 3 3/4"	2800	18666	28.93	15	280	320	220	85	250	28
BT7	M100-M105	4"	3900	26000	40.3	15	390	335	245	95	280	46.5



- فشار کاری ۱۵۰۰ بار
- قابلیت سفت کردن و شل کردن همزمان چندین پیچ با نیروهای مساوی
- بسیار سریع، با کاربری آسان و ایمن
- مجهز به کوپلرهای نری و مادگی ۱۵۰۰ بار
- تنظیم نیروی کشش با تنظیم فشار پمپ
- بسیار مناسب جهت ببندی فلنج های فشار قوی
- قابلیت ایجاد سیستم اتوماتیک کشش برای کاربردهای خاص
- دارای دقت بسیار زیاد

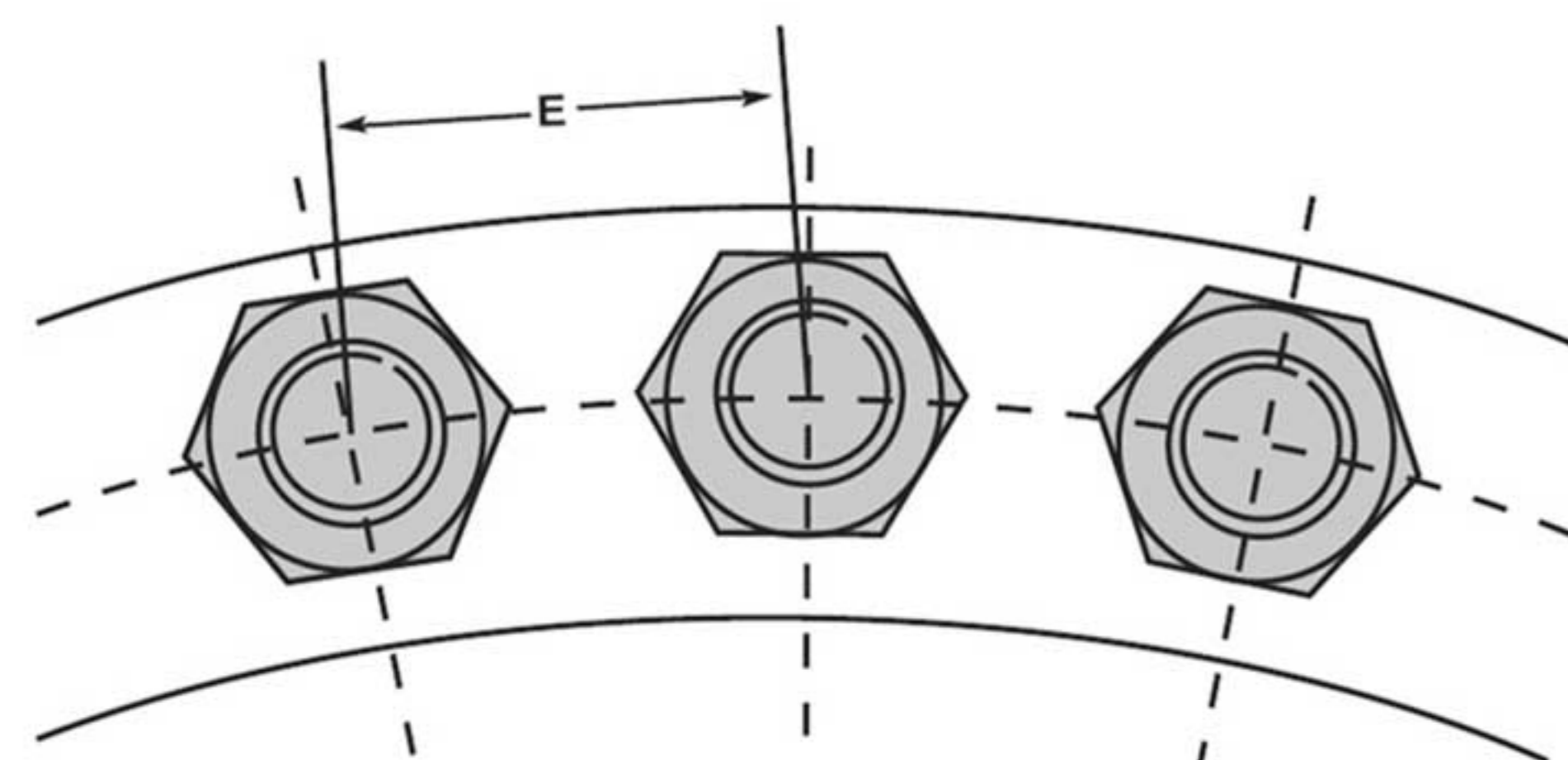
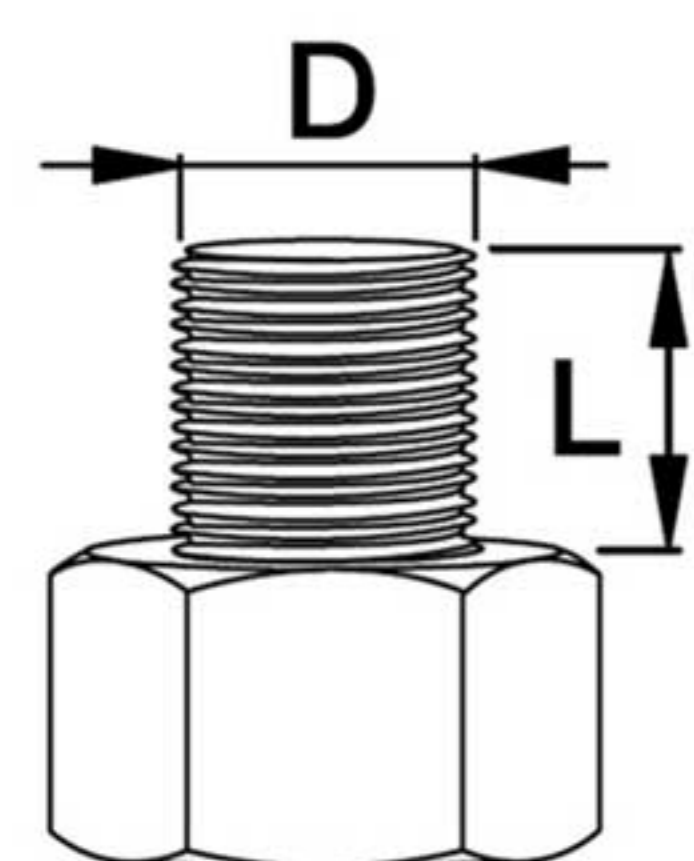


Bolt Tensioner Pump

Pump Model Number	Pump Type	Useable Oil Capacity	Pressure Rating	Output Flow Rate at 0 bar	Output Flow Rate at 1500 bar	Air Pressure Range	Air Consumption	Weight
		(Litres)	(bar)	(L/min)	(L/min)	(bar)	(L/min)	(kg)
AHTP-1500	Air Driven & Handle	3.5	1500	0.45	0.07	1-8	700	21.5

- قابلیت کار هم با هوای فشرده و هم به صورت دستی
- قابلیت کار در مناطق با خطر انفجار (Zone I)
- قابلیت تنظیم فشار خروجی بین ۰ تا ۱۵۰۰ بار
- دارای گیج صفحه ۱۵ سانت ۱۶۰۰ بار
- دارای گیج نشان دهنده فشار هوای سیستم
- دارای فیلتر، رگولاتور جهت تنظیم فشار هوا
- دارای شیر قطع و وصل هوای فشرده و شیر تخلیه فشار سیستم
- دارای مخزن روغن استنلس استیل و فریم محافظ فولادی

Bolt Tensioners

BT Series کشنده پیچ

Minimum Stud Protrusion


$$L \text{ min} = 1 \times D$$

Adaptor Kit (Puller, Bridge & Roller) Selection chart

Adaptor Kit Model Number	Load Cell Model Number	Tread Size	Gap Between Bolt E (mm)	Weight (kg)	
BT1-M16x2	BT1 (260 kN)	M16 x 2	57	1.7	
BT1-M18x2.5		M18 x 2.5	58	1.5	
BT1-M20x2.5		M20 x 2.5	59	1.4	
BT1-M24x3		M24 x 3	61	1.3	
BT1-M27x3		M27 x 3	64	1.2	
BT1-M30x3.5		M30 x 3.5	66	1	
BT1- 5/8-11		5/8" - 11 UN	57	1.7	
BT1-3/4-10		3/4" - 10 UN	59	1.5	
BT1-7/8-9		7/8" - 9 UN	62	1.4	
BT1-1-8		1" - 8 UN	64	1.3	
BT1-11/8 -8		1 1/8" - 8 UN	66	1	
BT2-M30x3.5		BT2 (460 kN)	M30 x 3.5	75	2.7
BT2-M33x3.5			M33 x 3.5	76	2.5
BT2-M36x4			M36 x 4	79	2.2
BT2-M39x4	M39 x 4		82	2	
BT2-11/8-8	1 1/8" - 8 UN		74	2.7	
BT2-11/4-8	1 1/4" - 8 UN		76	2.5	
BT2-13/8-8	1 3/8" - 8 UN		79	2.2	
BT2-11/2-8	1 1/2" - 8 UN		82	2	
BT3-M39x4	BT3 (830 kN)		M39 x 4	96	6
BT3-M42x4.5			M42 x 4.5	98	5.5
BT3-M45x4.5		M45 x 4.5	101	5	
BT3-M48x5		M48 x 5	104	4.8	
BT3-M52x5		M52 x 5	107	4.2	
BT3-11/2-8		1 1/2" - 8 UN	95	6	
BT3-15/8-8		1 5/8" - 8 UN	98	5.5	
BT3-13/4-8		1 3/4" - 8 UN	101	5	
BT3-17/8-8		1 7/8" - 8 UN	104	4.8	
BT3-2-8		2" - 8 UN	106	4.2	

Adaptor Kit Model Number	Load Cell Model Number	Tread Size	Gap Between Bolt E (mm)	Weight (kg)
BT4-M52x5	BT4 (1480 kN)	M52 x 5	121	11
BT4-M56x5.5		M56 x 5.5	124	10.2
BT4-M60x5.5		M60 x 5.5	127	9.5
BT4-M64x6		M64 x 6	129	9
BT4-M68x6		M68 x 6	132	8.5
BT4-2-8		2" - 8 UN	120	11
BT4-21/4-8		2 1/4" - 8 UN	126	10
BT4-21/2-8		2 1/2" - 8 UN	132	9
BT5-M68x6	BT5 (2300 kN)	M68 x 6	148	17.5
BT5-M72x6		M72 x 6	149	16.5
BT5-M76x6		M76 x 6	152	15.5
BT5-M80x6		M80 x 6	155	14.5
BT5-21/2-8		2 1/2" - 8 UN	148	17.8
BT5-23/4-8		2 3/4" - 8 UN	153	16.5
BT5-3-8		3" - 8 UN	158	15
BT5-31/4-8	3 1/4" - 8 UN	161	13	
BT6-M80x6	BT6 (2800 kN)	M80 x 6	167	22.5
BT6-M85x6		M85 x 6	170	21
BT6-M90x6		M90 x 6	175	19.5
BT6-M95x6		M95 x 6	180	18
BT6-31/4-8		3 1/4" - 8 UN	173	21
BT6-31/2-8		3 1/2" - 8 UN	180	19
BT6-33/4-8	3 3/4" - 8 UN	190	17	
BT7-M100x6	BT7 (3900 kN)	M100 x 6	197	22
BT7-M105x6		M105 x 6	200	21
BT7-4-8		4" - 8 UN	205	22

- در صورتی که پیچ شما گام و رزوه ای غیر از این جدول دارد Adaptor Kit به صورت سفارشی قابل ارائه می باشد
- نحوه انتخاب Bolt Tensioner

برای رسیدن به بهینه ترین حالت سفارش گذاری ، Loadcell و Adaptor kit جداگانه انتخاب می شوند.

مثلا برای پیچ M64x6 باید شماره فنی های ذیل سفارش شود :

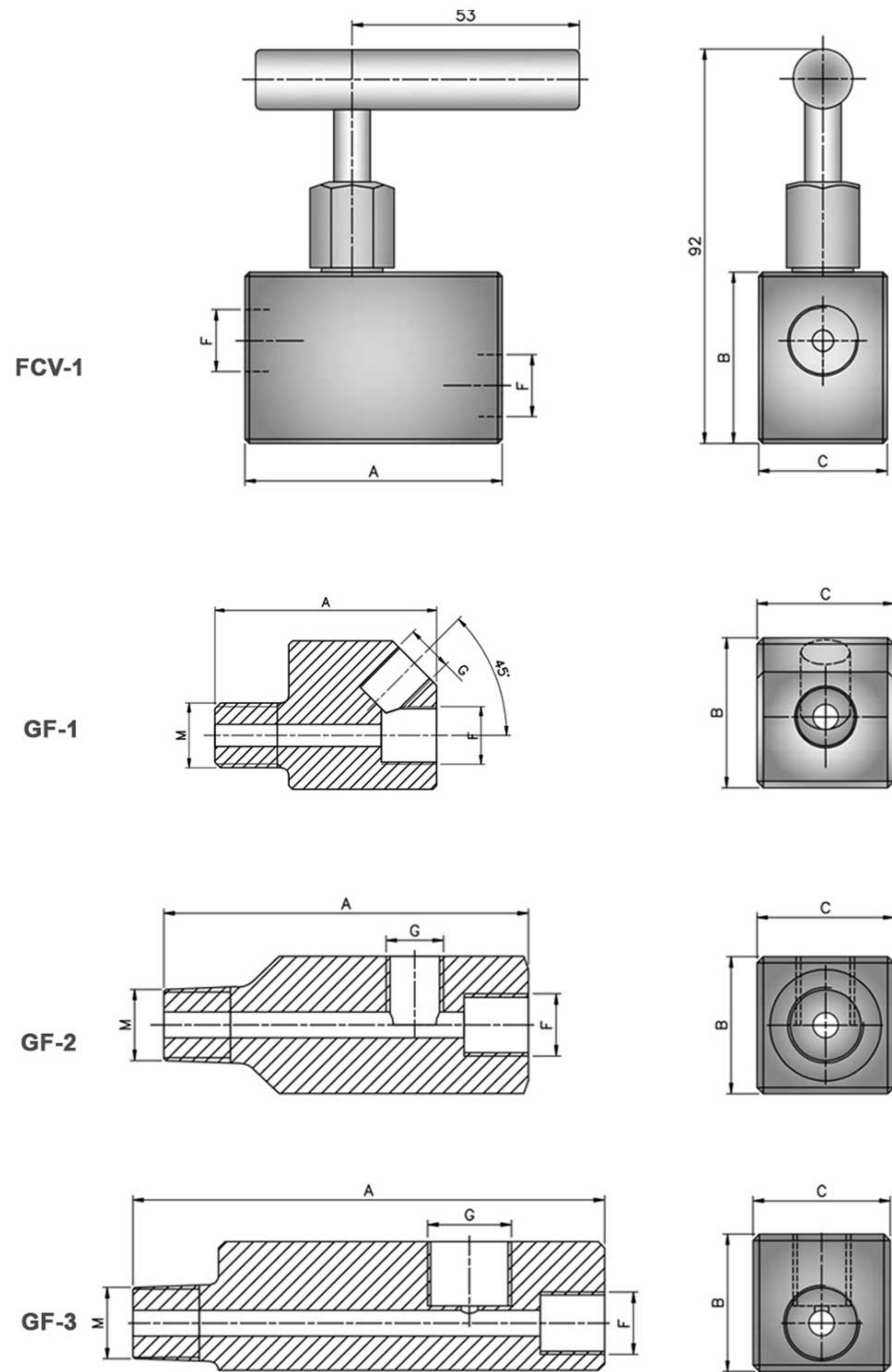
1 عدد Load cell به شماره فنی BT4

1 عدد Adaptor Kit به شماره فنی BT4-M64x6

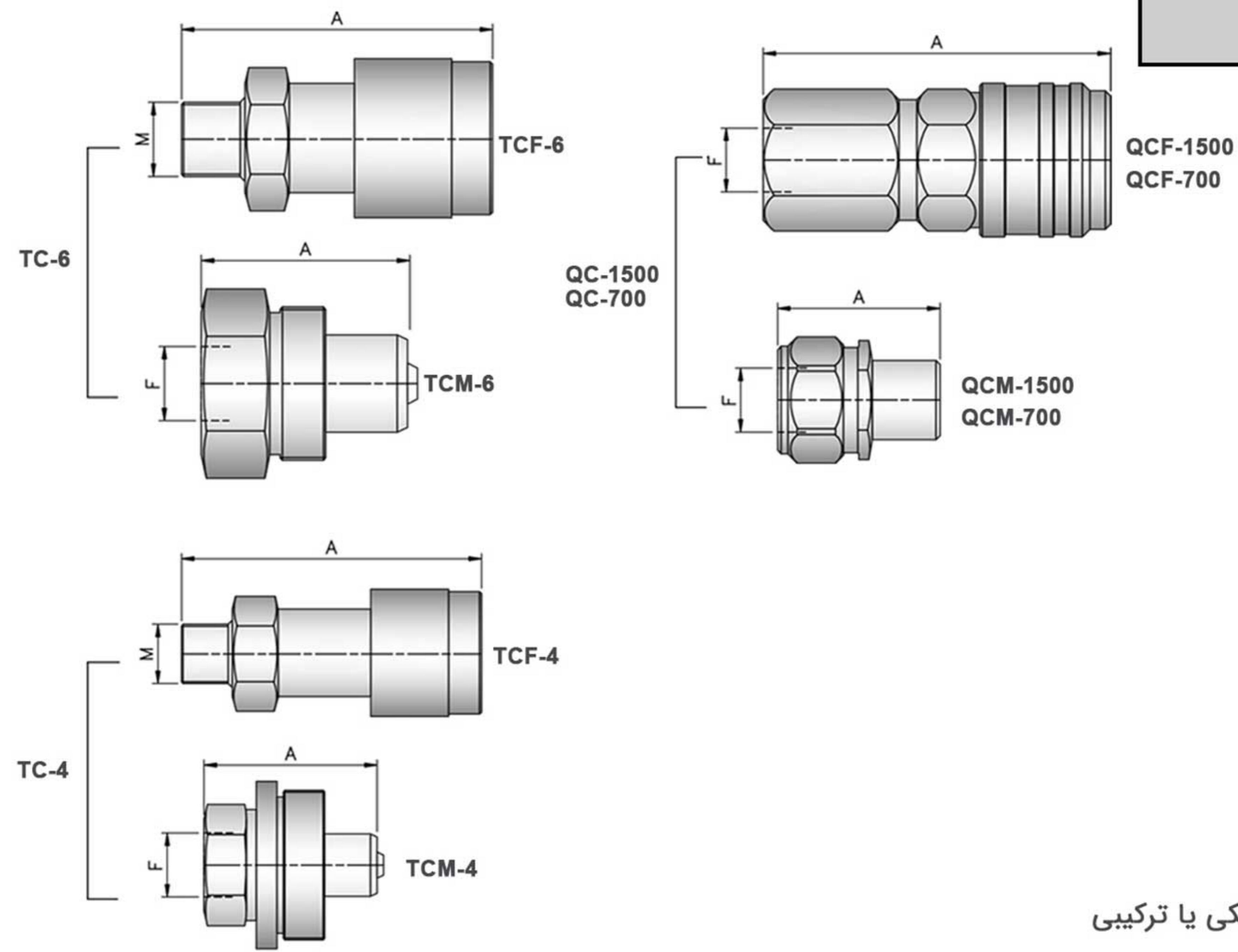
حال اگر برای پیچ M56x5.5 نیز بولت تنشور بخواهیم با توجه به اینکه Load Cell آن را داریم فقط کافیسیت Adaptor Kit به شماره فنی BT4-M56x5.5 را سفارش دهیم.

ACCESSORIES

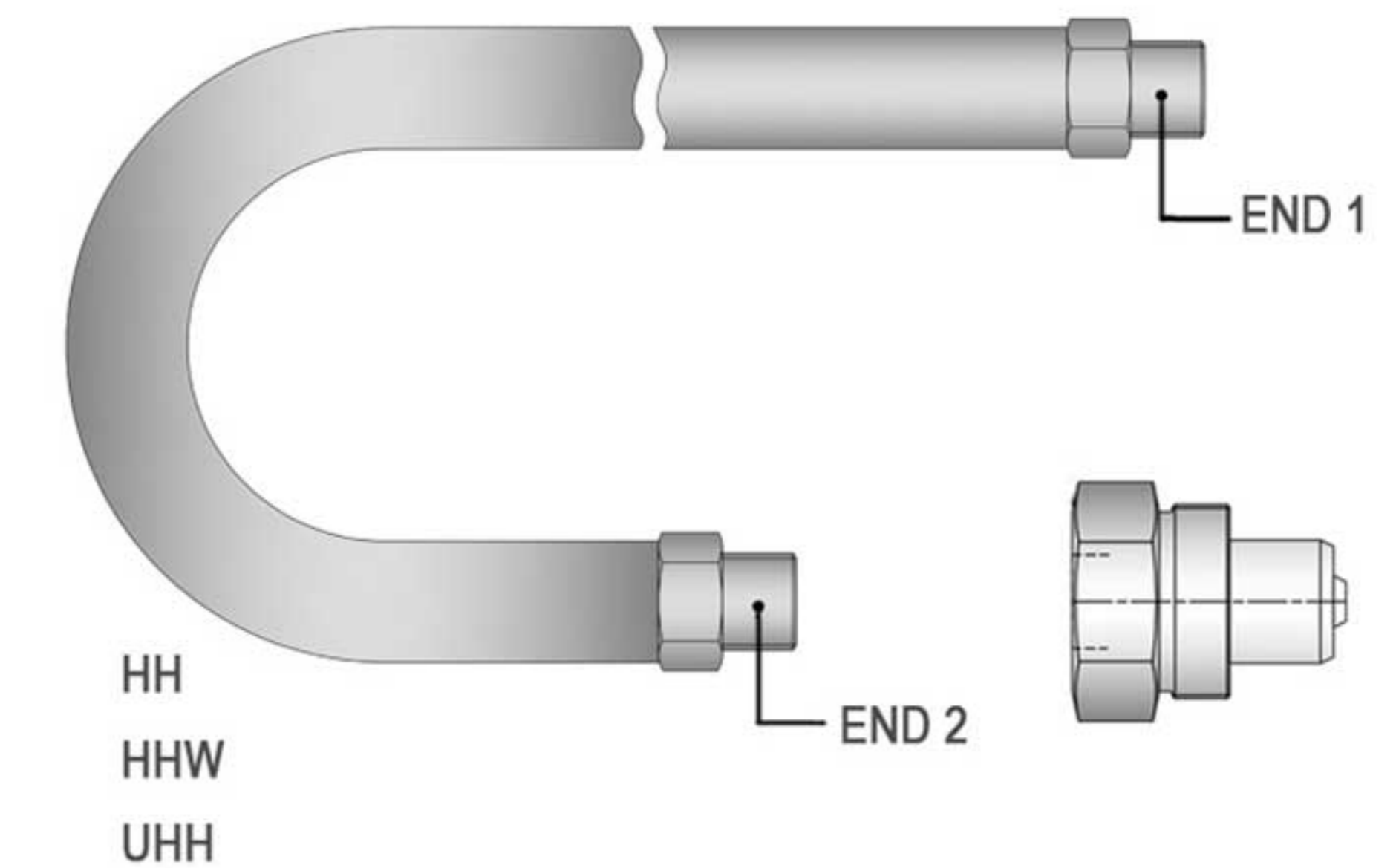
لوازم جانبی



Model Number	Working pressure	A	B	C	F	G	M	
		bar	(mm)	(mm)	(mm)			
Valve	FCV-1	700	60	40	30	3/8 NPT	-	-
Gauge Adaptor	GF-1	700	60	40	30	3/8 NPT	1/4 NPT	3/8 NPT
	GF-2	700	85	40	30	3/8 NPT	1/4 NPT	3/8 NPT
	GF-3	700	110	40	30	3/8 NPT	1/2 NPT	3/8 NPT
TC-6	TCF-6	700	55	-	-	-	-	3/8 NPT
	TCM-6	700	43	-	-	3/8 NPT	-	-
TC-4	TCF-4	700	60	-	-	-	-	1/4 NPT
	TCM-4	700	40	-	-	1/4 NPT	-	-
QC-700	QCF-700	700	67	-	-	1/4 NPT	-	-
	QCM-700	700	37	-	-	1/4 NPT	-	-
QC-1500	QCF-1500	1500	67	-	-	1/4 G	-	-
	QCM-1500	1500	37	-	-	1/4 G	-	-



Hoses Model Number	Working Pressure	Length	END 1	END 2	
			bar	(m)	
Tools Hoses	HH-100	700	1	3/8 NPT	TCM-6
	HH-180	700	1.8	3/8 NPT	TCM-6
	HH-200	700	2	3/8 NPT	TCM-6
	HH-300	700	3	3/8 NPT	TCM-6
	HH-400	700	4	3/8 NPT	TCM-6
	HH-600	700	6	3/8 NPT	TCM-6
	HH-900	700	9	3/8 NPT	TCM-6
	HH-1000	700	10	3/8 NPT	TCM-6
	HH-1500	700	15	3/8 NPT	TCM-6
	HH-X00	700	X	3/8 NPT	TCM-6
Torque Wrenche Twin Hoses	HHW-400	700	4	QC-700 / TC-4	QC-700 / TC-4
	HHW-600	700	6	QC-700 / TC-4	QC-700 / TC-4
	HHW-800	700	8	QC-700 / TC-4	QC-700 / TC-4
	HHW-1000	700	10	QC-700 / TC-4	QC-700 / TC-4
	HHW-1200	700	12	QC-700 / TC-4	QC-700 / TC-4
Bolt Tensioner Hoses	UHH-150	1500	1.5	1/4 G	1/4 G
	UHH-300	1500	3	1/4 G	1/4 G
	UHH-500	1500	5	1/4 G	1/4 G
	UHH-600	1500	6	1/4 G	1/4 G
	UHH-900	1500	9	1/4 G	1/4 G
UHH-X00	1500	X	1/4 G	1/4 G	



- لوازم جانبی هیدرولیکی با فشار کاری ۷۰۰ بار
- شیرسوزنی کنترل جریان با امکان نصب گیج روی بدنه به صورت شیرتکی یا ترکیبی
- کوپلرهای ۷۰۰ بار دنده‌ای، ۱۵۰۰ و ۱۰۰۰ بار اتصال سریع
- شیلنگ‌های ۷۰۰ بار، ۱۰۰۰ بار و ۱۵۰۰ بار با مترآزهای متنوع به همراه کوپلر نری نصب شده در یک سر شیلنگ

QUALITY IS WHAT YOU PERCEPT

09123216541

WWW.KABANIK.COM



Iran
Made in Iran

